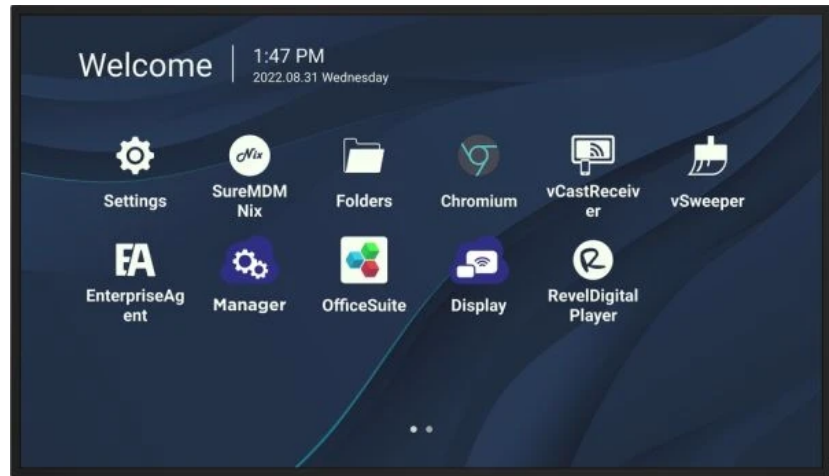


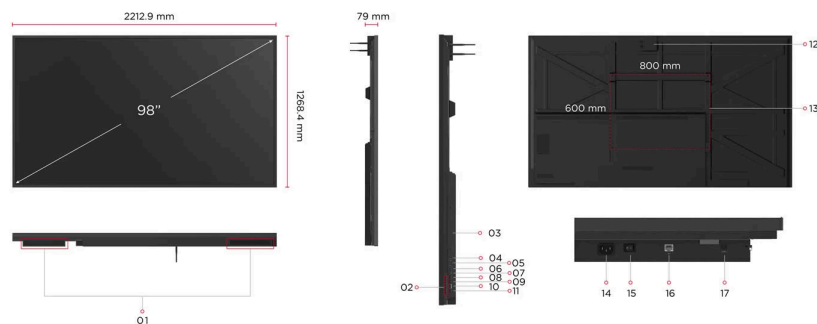
Características principales

- Presentación inalámbrica para una mayor eficacia
- Conectividad USB-C con alimentación de 65W
- Reproducción de vídeo continua 24/7
- Gestión remota de dispositivos mediante myViewBoard Manager
- Compatibilidad con Crestron, Extron y AMX ProAV



Descripción del producto

Con su extraordinaria resolución 4K Ultra HD, alto brillo y modos horizontal y vertical, la serie CDE30 ofrece una visualización continua 24/7 para la transmisión de información en entornos públicos y corporativos. Diseñada para una mayor facilidad de uso, la pantalla está equipada con un SoC Quad Core que permite una multitarea fluida, mientras que la conexión USB-C permite conectar dispositivos externos sin complicaciones. Diseñada para una reproducción multimedia fluida e intuitiva, la serie CDE30 ofrece la posibilidad de compartir pantalla sin cables a través de myViewBoard Display y ViewBoard Cast con soporte para Airplay y Chromecast. La gestión remota mediante el intuitivo myViewBoard Manager facilita la edición de contenidos, la difusión y las actualizaciones de software. Disponible en 6 tamaños de 43" a 98", con compatibilidad daisy-chain, la serie CDE30 satisface y supera las necesidades de comunicación de cualquier espacio corporativo o educativo.



- | | | |
|------------------|----------------------------------|------------------|
| 1. Speaker | 8. HDMI 1(ARC) | 15. Power Switch |
| 2. Control Panel | 9. HDMI 2 | 16. LAN |
| 3. OPS Slot | 10. HDMI OUT | 17. SPDIF |
| 4. USB 2.0 | 11. HDMI 3 | |
| 5. RS-232 | 12. WiFi Slot | |
| 6. USB 3.0 | 13. VESA® Wall Mount (800x600mm) | |
| 7. USB-C | 14. AC IN | |

Visita www.viewsonic.com

DISPLAY

Tamaño del panel:	98"
Tipo/Tecnología:	TFT LCD Module. ADS type, DLED backlight
Área de visualización (mm):	2158.848 (H) × 1214.352 (V) (98" diagonal)
Resolución nativa:	3840 x 2160
Relación de aspecto:	16:9
Colors:	1.07G (8bits + FRC-)
Brillo:	500 nits
Relación de contraste:	1200:1 (typ.), 5000:1 (DCR enabled)
Tiempo de respuesta:	8ms
Ángulos de visión:	H = 178, V = 178 typ.
Vida útil de la retroiluminación:	50,000 hours
Tratamiento de superficies:	Anti-Glaire, 3H hardness, Haze 25%
Bisel:	25/25/25/25 mm (L/R/T/B)
Orientación:	Landscape & Portrait
Support 24/7 (Operating Hours):	Yes
Disclaimer:	50,000 hours backlight life at 8 hours of use per day

PLATAFORMA

Procesador:	Quad-core ARM Cortex A55
RAM:	4GB
Almacenamiento:	32GB

INPUT

HDMI:	2.1x3 (3840x2160 @60Hz, HDMI 1 support ARC)
RS-232:	x 1
OPS Slot:	x 1
WiFi Slot:	x 1

OUTPUT

HDMI:	2.0 x1 (3840x2160 @60Hz)
SPDIF:	x 1

LAN

RJ45:	x 1
-------	-----

USB

Tipo A:	2.0 x 1, 3.0 x 1
Tipo C:	x1 (DP1.2, PD 65W, USB2.0, 100M ethernet)

ALTAVOCES

16W x2

SISTEMA OPERATIVO INTEGRADO

Android 11

POWER

Voltaje:	100-240 VAC +/- 10%
Consumo:	190 W(typ.) < 0.5W(off)

ERGONOMICS

Montaje en pared (VESA®):	800 x 600 (M8 x 25)
---------------------------	---------------------

OPERATING HOURS

7/24

DIMENSIONES (W X H X D)

Físico (pulgadas / mm):	87.12 x 49.94 x 3.11in/2212.9 x 1268.4 x 79 mm
Embalaje (pulgadas / mm):	92.91 x 56.1 x 11.02 in./2360 x 1425 x 280 mm

WEIGHT

Neto (lb / kg):	153.0 lbs/69.40 kg
Bruto (lb / kg):	199.1 lbs/90.30 kg

REGULATIONS

cTUVus, FCC/ICES003, Energy star 8.0, EPEAT, Mexico NOM , Mexico Energy, EMC/CE , CB, EAC, UkrSEPRO, RCM, LBL, Flicker free, Green BOM, RoHS , ErP, REACH, SCIP, WEEE , Annex I, Annex II, TPCH , Packing waste, CA65

CONTENIDO DEL EMBALAJE

1. Remote Control with batteries
2. Quick Start Guide
3. Power Cables
4. HDMI cable
5. USB-C cable
6. Wall Mount Screw x 4
7. RS232 adapter
8. Compliance statement

mm)

OPERATING CONDITIONS

Temperatura (° C): 0 to 40°C

Humedad: 10%-90% RH

Copyright © ViewSonic Corporation 2000-2024. All rights reserved.