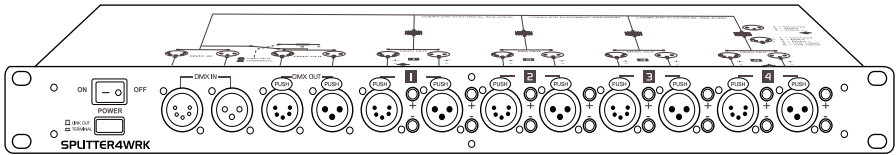


SPLITTER4WRK

DMX SIGNAL DISTRIBUTOR



MANUALE UTENTE
USER MANUAL

Music & Lights S.r.l. si riserva ogni diritto di elaborazione in qualsiasi forma delle presenti istruzioni per l'uso.
La riproduzione - anche parziale - per propri scopi commerciali è vietata.

Al fine di migliorare la qualità dei prodotti, la Music&Lights S.r.l. si riserva la facoltà di modificare, in qualunque momento e senza preavviso, le specifiche menzionate nel presente manuale di istruzioni. Tutte le revisioni e gli aggiornamenti sono disponibili nella sezione 'Manuali' sul sito www.musiclights.it

INDICE	Sicurezza	
	Avvertenze generali	4
	Attenzioni e precauzioni per l'installazione	4
	Informazioni generali	4
	1 Introduzione	
	1.1 Descrizione	5
	1.2 Specifiche tecniche	5
	1.3 Diagrammi	5
	1.4 Elementi di comando e collegamenti	6
	2 Connessioni	
	2.1 Collegamenti della linea DMX	7
	2.2 Costruzione del terminatore DMX	7
	Certificato di garanzia	

Contenuto dell'imballo:

- SPLITTER4WRK
- Manuale utente




ATTENZIONE! Prima di effettuare qualsiasi operazione con l'unità, leggere con attenzione questo manuale e conservarlo accuratamente per riferimenti futuri. Contiene informazioni importanti riguardo l'installazione, l'uso e la manutenzione dell'unità.



SICUREZZA

Avvertenze generali

- I prodotti a cui questo manuale si riferisce sono conformi alle Direttive della Comunità Europea e pertanto recano la sigla **CE**.
- Il dispositivo funziona con pericolosa tensione di rete 230V~. Non intervenire mai al suo interno al di fuori delle operazioni descritte nel presente manuale; esiste il pericolo di una scarica elettrica.
- È obbligatorio effettuare il collegamento ad un impianto di alimentazione dotato di un'efficiente messa a terra (apparecchio di Classe I secondo norma EN 60598-1). Si raccomanda, inoltre, di proteggere le linee di alimentazione delle unità dai contatti indiretti e/o cortocircuiti verso massa tramite l'uso di interruttori differenziali opportunamente dimensionati.
- Le operazioni di collegamento alla rete di distribuzione dell'energia elettrica devono essere effettuate da un installatore elettrico qualificato. Verificare che frequenza e tensione della rete corrispondono alla frequenza ed alla tensione per cui l'unità è predisposta, indicate sulla targhetta dei dati elettrici.
- L'unità non per uso domestico, solo per uso professionale.
- Evitare di utilizzare l'unità:
 - in luoghi soggetti ad eccessiva umidità;
 - in luoghi soggetti a vibrazioni, o a possibili urti;
 - in luoghi a temperatura superiore ai 45°C.
- Evitare che nell'unità penetrino liquidi infiammabili, acqua o oggetti metallici.
- Non smontare e non apportare modifiche all'unità.
- Tutti gli interventi devono essere sempre e solo effettuati da personale tecnico qualificato. Rivolgersi al più vicino centro di assistenza tecnica autorizzato.
- Se si desidera eliminare il dispositivo definitivamente, consegnarlo  per lo smaltimento ad un'istituzione locale per il riciclaggio.

Attenzioni e precauzioni per l'installazione

- Prima di iniziare qualsiasi operazione di manutenzione o pulizia disconnettere l'unità dalla rete di alimentazione.
- Evitare di installare l'unità in prossimità di fonti di calore.
- Se il dispositivo dovesse trovarsi ad operare in condizioni differenti da quelle descritte nel presente manuale, potrebbero verificarsi dei danni; in tal caso la garanzia verrebbe a cadere. Inoltre, ogni altra operazione potrebbe provocare cortocircuiti, incendi, scosse elettriche, rotture ect.

INFORMAZIONI GENERALI

Spedizioni e reclami

Le merci sono vendute "franco nostra sede" e viaggiano sempre a rischio e pericolo del distributore/cliente. Eventuali avarie e danni dovranno essere contestati al vettore. Ogni reclamo per imballi manomessi dovrà essere inoltrato entro 8 giorni dal ricevimento della merce.

Garanzie e resi

Il prodotto è coperto da garanzia in base alle vigenti normative. Sul sito www.musiclights.it è possibile consultare il testo integrale delle "Condizioni Generali di Garanzia". Si prega, dopo l'acquisto, di procedere alla registrazione del prodotto sul sito www.musiclights.it. In alternativa il prodotto può essere registrato compilando e inviando il modulo riportato alla fine del manuale. A tutti gli effetti la validità della garanzia è avallata unicamente dalla presentazione del certificato di garanzia. Music & Lights constata tramite verifica sui resi la difettosità dichiarata, correlata all'appropriato utilizzo, e l'effettiva validità della garanzia; provvede quindi alla riparazione dei prodotti, declinando tuttavia ogni obbligo di risarcimento per danni diretti o indiretti eventualmente derivanti dalla difettosità.

1.4 ELEMENTI DI COMANDO E COLLEGAMENTI

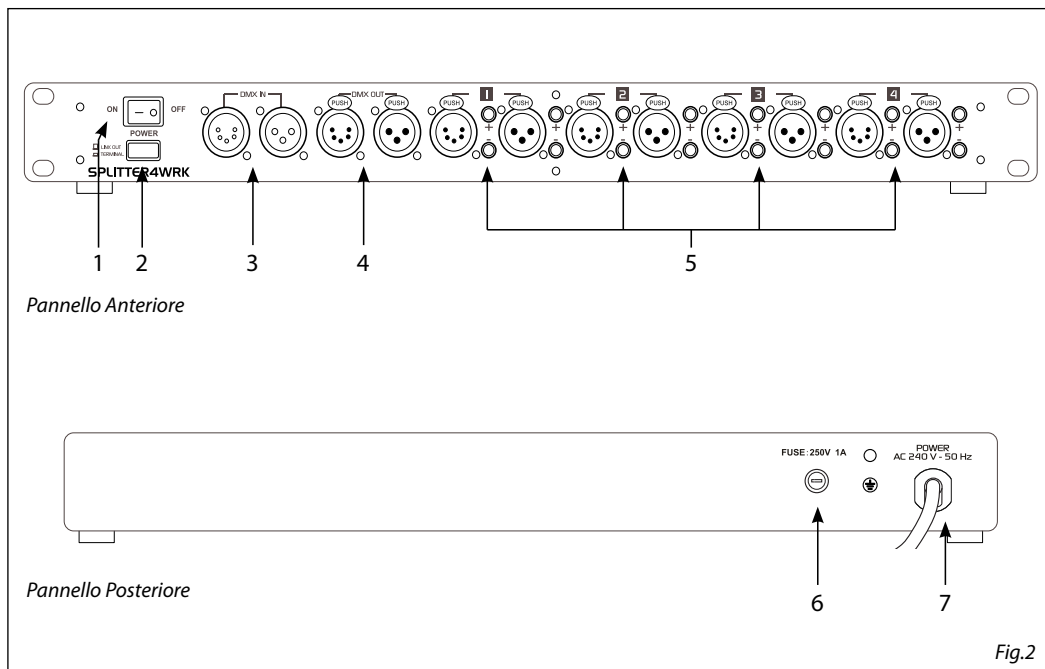


Fig.2

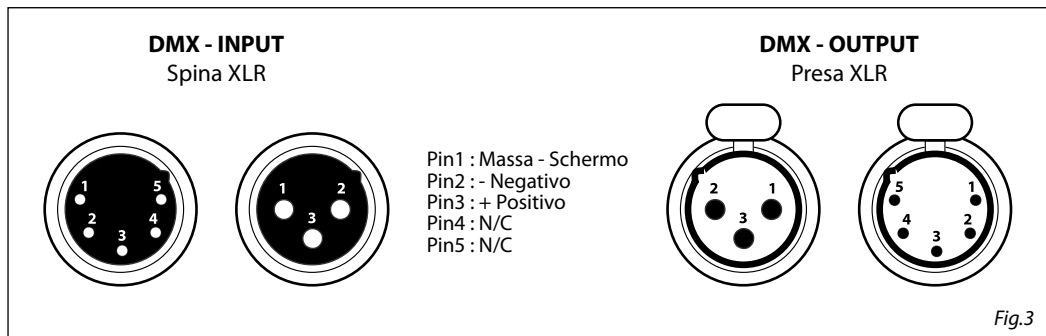
1. **INTERRUTTORE DI ALIMENTAZIONE**
Interruttore generale di alimentazione. Accende e spegne lo splitter.
2. **INTERRUTTORE LINK OUT/TERMINATE**
Interruttore per il collegamento. Quando è in posizione "Terminate" l'uscita DMX è scollegata e non è possibile connettere ulteriori dispositivi. Quando è posizionato su "Link Out" l'unità può essere collegata ad un secondo dispositivo.
3. **DMX IN (XLR a 3 poli)**
Consente di ricevere un segnale DMX in entrata;
1 = massa, 2 = DMX -, 3 = DMX +
4. **DMX OUT (XLR a 3 poli)**
Permette di collegare un'altra unità;
1 = massa, 2 = DMX -, 3 = DMX +
5. **USCITE DMX**
Questi 4 canali di uscita DMX sono completamente isolati elettricamente ed ognuno ha un proprio driver indipendente che amplifica il segnale DMX.
6. **PORTAFUSIBILE**
Assicurarsi di sostituire il fusibile difettoso solo con uno dello stesso tipo.
7. **230V ~ 50 Hz, cavo di alimentazione.**

- 2 - CONNESSIONI

2.1 COLLEGAMENTI DELLA LINEA DMX

La connessione DMX è realizzata con connettori standard XLR. Utilizzare cavi schermati, 2 poli ritorti, con impedenza 120Ω e bassa capacità.

Per il collegamento fare riferimento allo schema di connessione riportato di seguito:



ATTENZIONE

La parte schermata del cavo (calza) non deve mai essere collegata alla terra dell'impianto; ciò comporterebbe malfunzionamenti delle unità e dei controller.

Per passaggi lunghi può essere necessario l'inserimento di un amplificatore DMX.

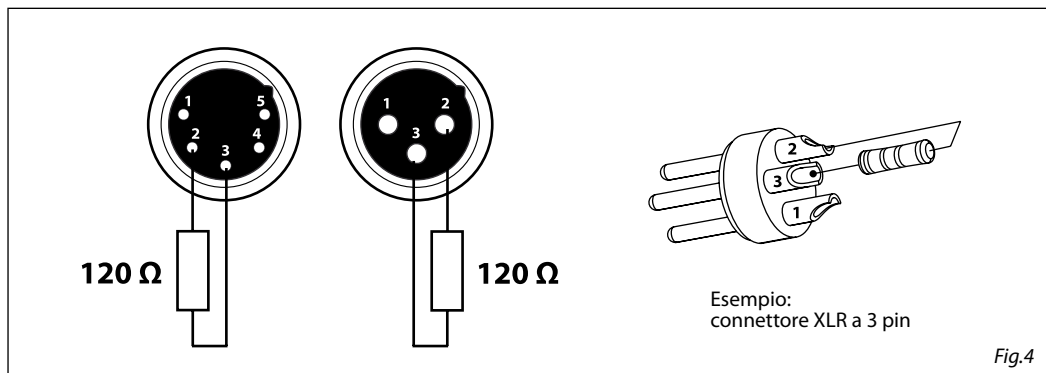
In tal caso, è sconsigliato utilizzare nei collegamenti cavo bilanciato microfonico poiché non è in grado di trasmettere in modo affidabile i dati di controllo DMX.

- Collegare l'uscita DMX del controller con l'ingresso DMX della prima unità;
- Collegare, quindi, l'uscita DMX con l'ingresso DMX della successiva unità; l'uscita di quest'ultima con l'ingresso di quella successiva e via dicendo finché tutte le unità sono collegate formando una catena.
- Per installazioni in cui il cavo di segnale deve percorrere lunghe distanze è consigliato inserire sull'ultima unità una terminazione DMX.

2.2 COSTRUZIONE DEL TERMINATORE DMX

La terminazione evita la probabilità che il segnale DMX 512, una volta raggiunta la fine della linea stessa venga riflesso indietro lungo il cavo, provocando, in certe condizioni e lunghezze, la sua sovrapposizione al segnale originale e la sua cancellazione.

La terminazione deve essere effettuata, sull'ultima unità della catena, con connettori XLR a 3/5 pin, saldando una resistenza di 120Ω (minimo 1/4W) tra i terminali 2 e 3, così come indicato in figura.



All rights reserved by Music & Lights S.r.l. No part of this instruction manual may be reproduced in any form or by any means for any commercial use.

In order to improve the quality of products, Music&Lights S.r.l. reserves the right to modify the characteristics stated in this instruction manual at any time and without prior notice.
All revisions and updates are available in the 'manuals' section on site www.musiclights.it

INDEX**Safety**

General instruction	2
Warnings and installation precautions	2
General informations	2

1 Introduction

1.1 Description	3
1.2 Technical specifications	3
1.3 Schematic diagrams	3
1.4 Operating elements and connections	4

2 Connection

2.1 Connection of the DMX line	5
2.2 Construction of the DMX termination	5

Warranty

Packing content:	<ul style="list-style-type: none">• SPLITTER4WRK• User manual
-------------------------	--



WARNING! Before carrying out any operations with the unit, carefully read this instruction manual and keep it with care for future reference. It contains important information about the installation, usage and maintenance of the unit.



SAFETY

General instruction

- The products referred to in this manual conform to the European Community Directives and are therefore marked with **CE**.
- The unit is supplied with hazardous network voltage (230V~). Leave servicing to skilled personnel only. Never make any modifications on the unit not described in this instruction manual, otherwise you will risk an electric shock.
- Connection must be made to a power supply system fitted with efficient earthing (Class I appliance according to standard EN 60598-1). It is, moreover, recommended to protect the supply lines of the units from indirect contact and/or shorting to earth by using appropriately sized residual current devices.
- The connection to the main network of electric distribution must be carried out by a qualified electrical installer. Check that the main frequency and voltage correspond to those for which the unit is designed as given on the electrical data label.
- This unit is not for home use, only professional applications.
- Never use the fixture under the following conditions:
 - in places subject to excessive humidity;
 - in places subject to vibrations or bumps;
 - in places with a temperature of over 45 °C.
- Make certain that no inflammable liquids, water or metal objects enter the fixture.
- Do not dismantle or modify the fixture.
- All work must always be carried out by qualified technical personnel. Contact the nearest sales point for an inspection or contact the manufacturer directly.
- If the unit is to be put out of operation definitively, take it to a local recycling plant for a disposal which is not harmful to the environment.



Warnings and installation precautions

- Before starting any maintenance work or cleaning of the unit, cut off power from the main supply.
- Do not install the fixture near sources of heat.
- If this device will be operated in any way different to the one described in this manual, it may suffer damages and the guarantee becomes void. Furthermore, any other operation may lead to dangers like short circuit, burns, electric shock, etc.

GENERAL INFORMATION

Shipments and claims

The goods are sold "ex works" and always travel at the risk and danger of the distributor. Eventual damage will have to be claimed to the freight forwarder. Any claim for broken packs will have to be forwarded within 8 days from the reception of the goods.

Warranty and returns

The guarantee covers the fixture in compliance with existing regulations. You can find the full version of the "General Guarantee Conditions" on our web site www.musiclights.it. Please remember to register the piece of equipment soon after you purchase it, logging on www.musiclights.it. The product can be also registered filling in and sending the form available on your guarantee certificate. For all purposes, the validity of the guarantee is endorsed solely on presentation of the guarantee certificate. Music & Lights will verify the validity of the claim through examination of the defect in relation to proper use and the actual validity of the guarantee. Music & Lights will eventually provide replacement or repair of the products declining, however, any obligation of compensation for direct or indirect damage resulting from faultiness.

1.4 OPERATING ELEMENTS AND CONNECTIONS

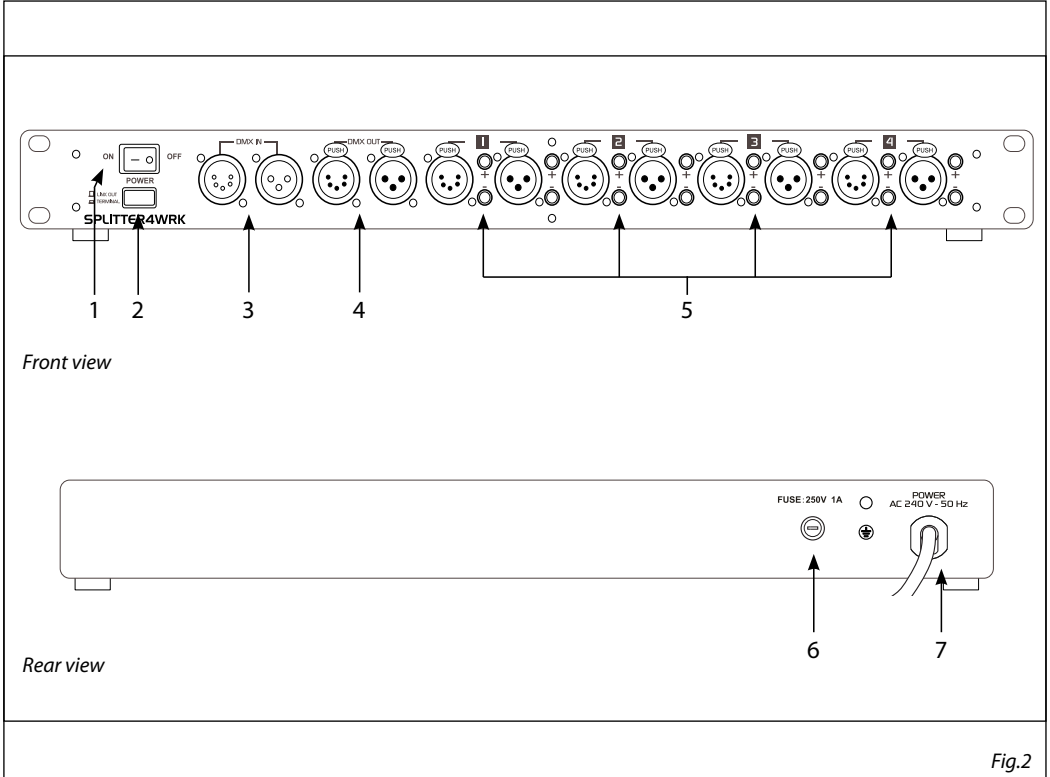


Fig.2

1. POWER SWITCH

This switch turns on and off the main power.

2. LINK OUT/TERMINATE SELECTOR

This switch is primarily meant for troubleshooting. When the switch is in "Terminate" position, DMX output is turned off and you can not link any more units. When the switch in the "Link Out" position, this unit allows you link a second unit.

3. DMX IN (3 - pole XLR)

These connectors are used to receive an incoming

DMX signal; 1=ground, 2=DMX-, 3=DMX+..

4. DMX OUT (3 - pole XLR)

These connectors are used for linking a second unit;

1=ground, 2=DMX-, 3=DMX+. DMX IN (3-pole XLR):

5. DMX OUTPUT

The four DMX output channels are completely electronically isolated and each features an independent driver that boost the DMX signal.

6. FUSE

Always replace a fuse with one of the same type

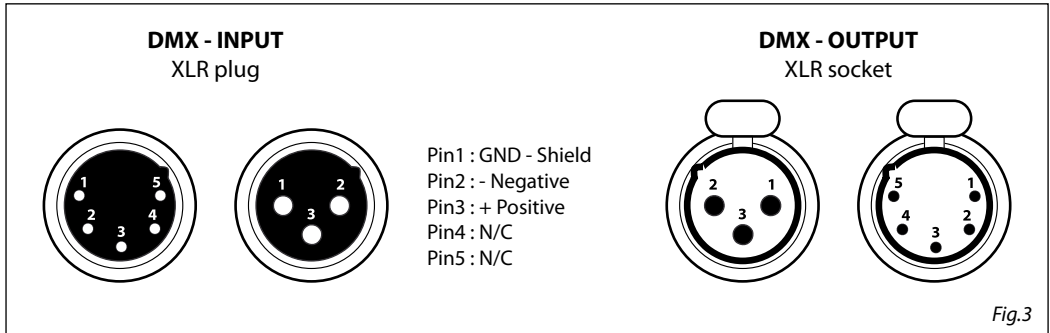
7. 230V ~ 50 Hz, main cable

- 2 - CONNECTIONS

2.1 CONNECTION OF THE DMX LINE

DMX connection employs standard XLR connectors. Use shielded pair-twisted cables with 120Ω impedance and low capacity.

The following diagram shows the connection mode:



ATTENTION

The screened parts of the cable (sleeve) must never be connected to the system's earth, as this would cause faulty fixture and controller operation.

Over long runs can be necessary to insert a DMX level matching amplifier.

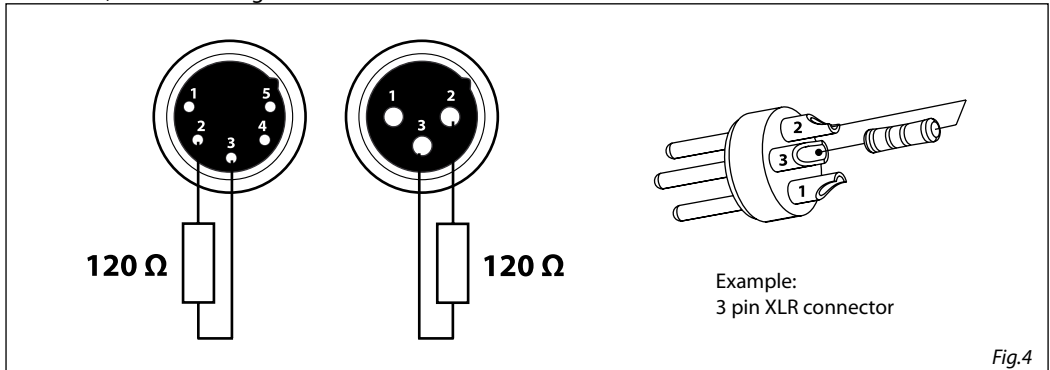
For those connections the use of balanced microphone cable is not recommended because it cannot transmit control DMX data reliably.

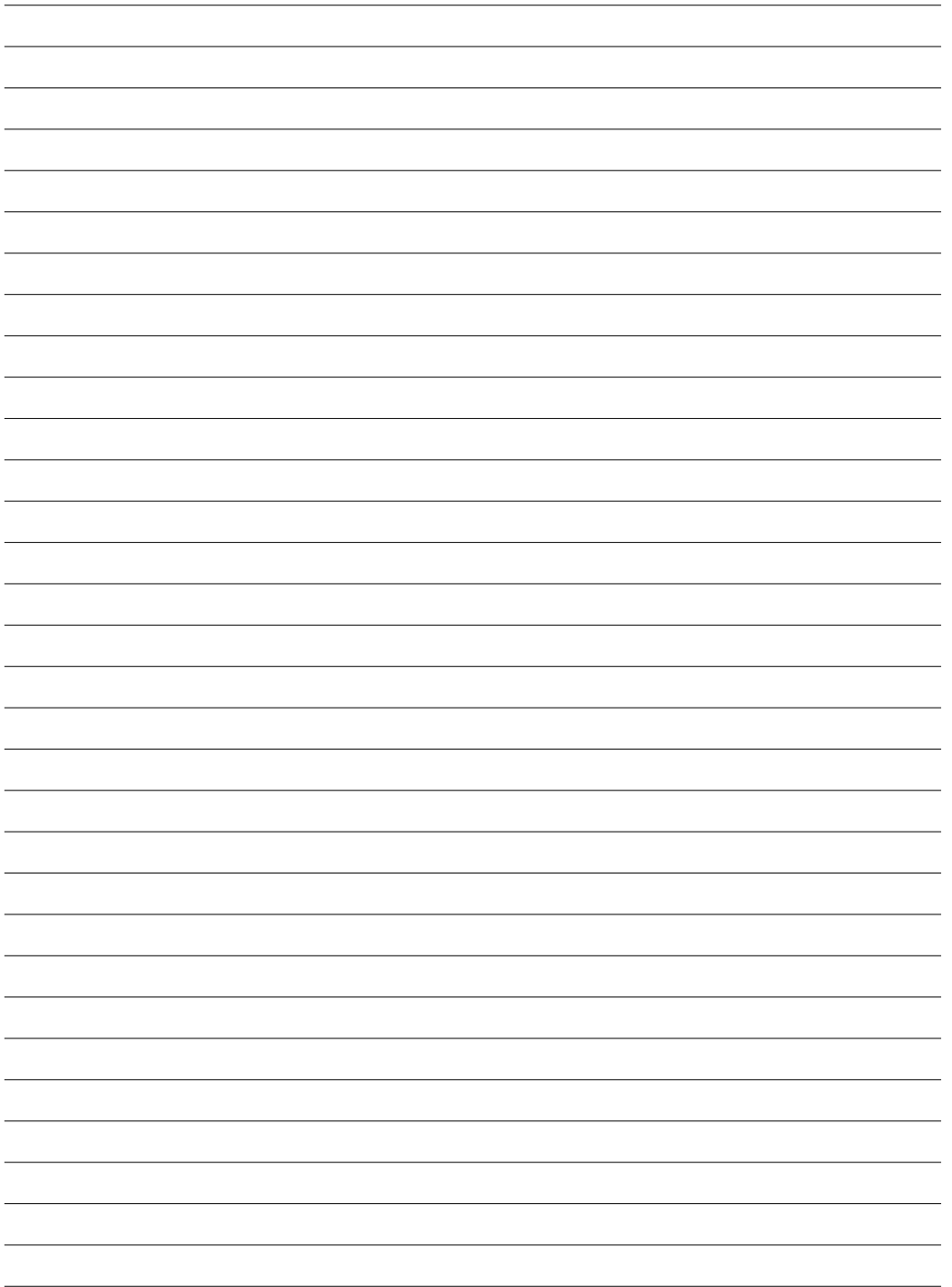
- Connect the controller DMX input to the DMX output of the first unit.
- Connect the DMX output to the DMX input of the following unit. Connect again the output to the input of the following unit until all the units are connected in chain.
- When the signal cable has to run longer distance is recommended to insert a DMX termination on the last unit.

2.2 CONSTRUCTION OF THE DMX TERMINATION

The termination avoids the risk of DMX 512 signals being reflected back along the cable when they reach the end of the line: under certain conditions and with certain cable lengths, this could cause them to cancel the original signals.

The termination is prepared by soldering a 120Ω 1/4 W resistor between pins 2 and 3 of the 5-pin male XLR connector, as shown in figure.





Il prodotto è coperto da garanzia in base alle vigenti normative. Sul sito www.musiclights.it è possibile consultare il testo integrale delle "Condizioni Generali di Garanzia".

Estratto dalle

Condizioni Generali di Garanzia

- *Si prega, dopo l'acquisto, di procedere alla registrazione del prodotto sul sito www.musiclights.it. In alternativa il prodotto può essere registrato compilando e inviando il modulo riportato sul retro.*
- *Sono esclusi i guasti causati da imperizia e da uso non appropriato dell'apparecchio.*
- *La garanzia non ha più alcun effetto qualora l'apparecchio sia stato manomesso.*
- *La garanzia non prevede la sostituzione dell'apparecchio.*
- *Sono escluse dalla garanzia le parti esterne, le lampade, le manopole, gli interruttori e le parti asportabili.*
- *Le spese di trasporto e i rischi conseguenti sono a carico del possessore dell'apparecchio.*
- *A tutti gli effetti la validità della garanzia è avallata unicamente dalla presentazione del certificato di garanzia.*

The guarantee covers the unit in compliance with existing regulations. You can find the full version of the "General Guarantee Conditions" on our web site www.musiclights.it.

Abstract

General Guarantee Conditions

- Please remember to register the piece of equipment soon after you purchase it, logging on www.musiclights.it. The product can be also registered filling in and sending the form available on your guarantee certificate.
- Defects caused by inexperience and incorrect handling of the equipment are excluded.
- The guarantee will no longer be effective if the equipment has been tampered.
- The guarantee makes no provision for the replacement of the equipment.
- External parts, lamps, handles, switches and removable parts are not included in the guarantee.
- Transport costs and subsequent risks are responsibility of the owner of the equipment.
- For all purposes, the validity of the guarantee is endorsed solely on presentation of the guarantee certificate.

Music & LIGHTS®

CERTIFICATO DI GARANZIA GUARANTEE CERTIFICATE

Spett.le
Music&Lights S.r.l.
Via Appia Km 136.200
04020 Itri (LT) Italy

Place Stamp Here
Affrancare

MODEL / MODELLO

SERIAL N° / SERIE N°

Purchased by / Acquistato da

SURNAME / COGNOME

NAME / NOME

ADDRESS / VIA

N.

CITY / CITTA'

ZIP CODE / C.A.P.

PROV.

Dealer's stamp
and signature

Timbro e firma
del Rivenditore

Purchasing date

Data acquisto

FORM TO BE FILLED IN AND MAILED / CEDOLA DA COMPILARE E SPEDIRE

MODEL / MODELLO

SERIAL N° / SERIE N°

Purchased by / Acquistato da

SURNAME / COGNOME

NAME / NOME

ADDRESS / VIA

N.

CITY / CITTA'

ZIP CODE / C.A.P.

PROV.

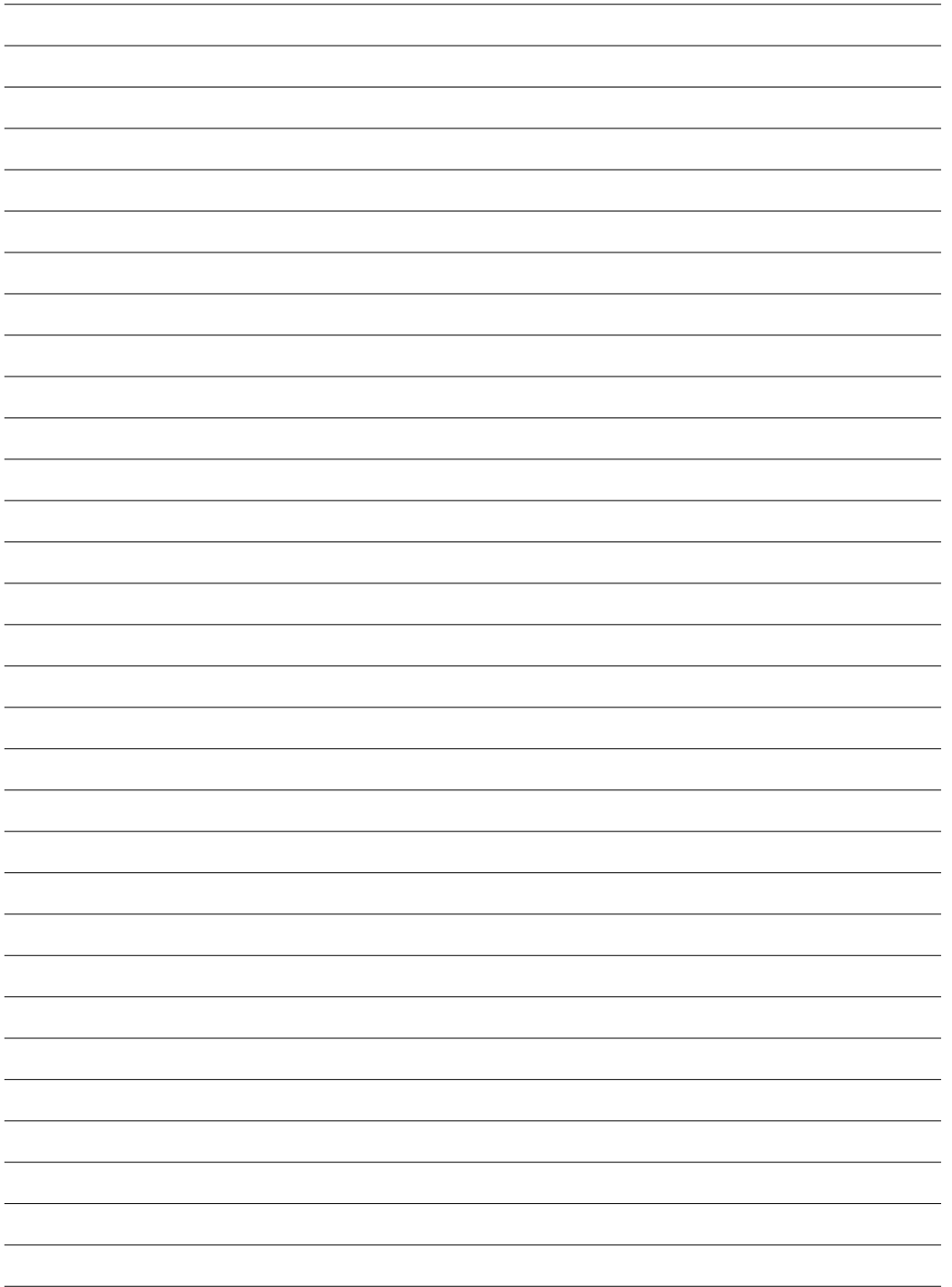
Dealer's stamp
and signature

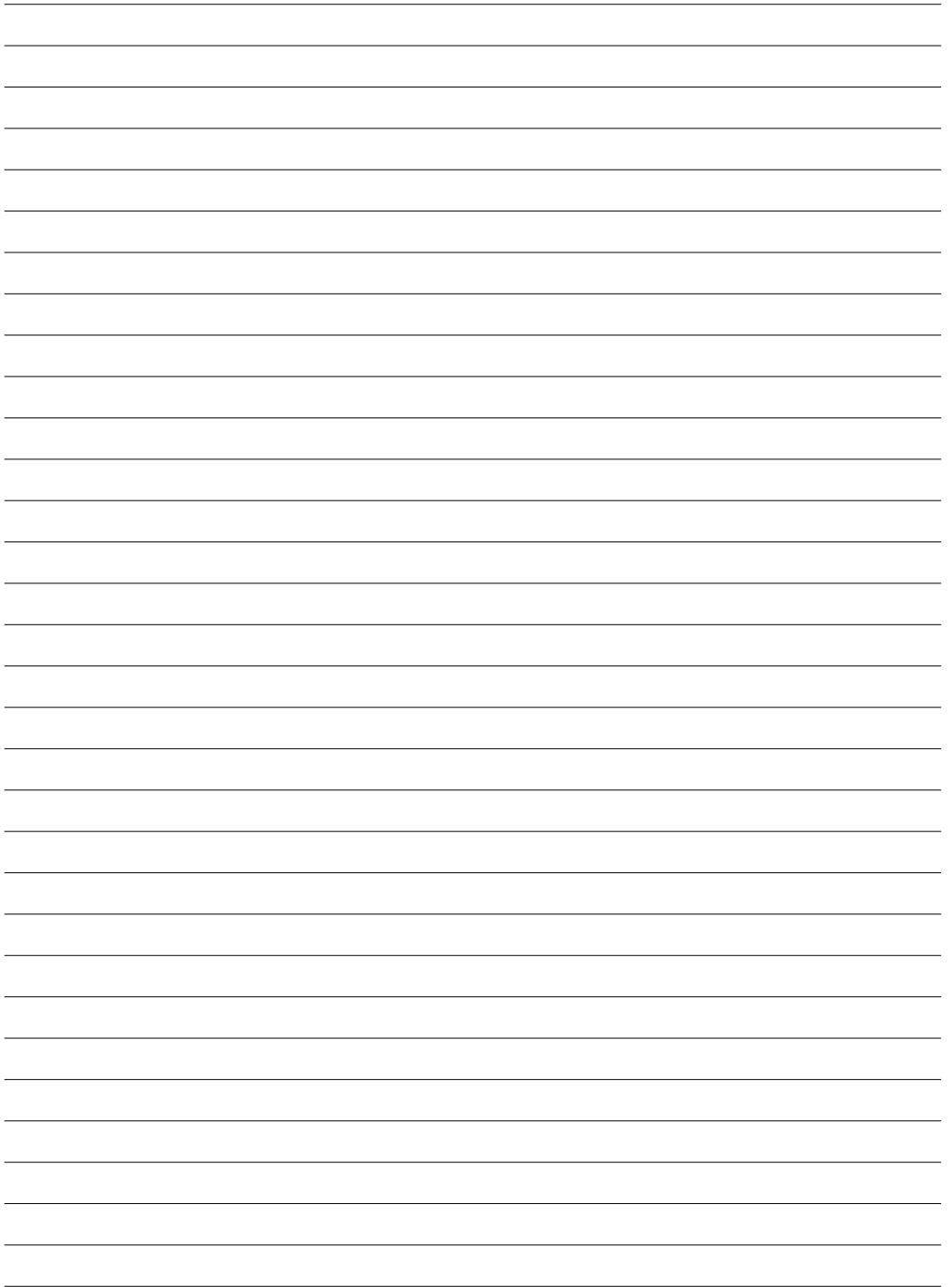
Timbro e firma
del Rivenditore

Purchasing date

Data acquisto

FORM TO BE FILLED IN AND KEPT / CEDOLA DA COMPILARE E CONSERVARE





MUSIC & LIGHTS S.r.l.

Via Appia, km 136,200 - 04020 Itri (LT) - ITALY
Phone +39 0771 72190 - Fax +39 0771 721955

www.musiclights.it - email: info@musiclights.it

ISO 9001:2008 Certified Company

PROLIGHTS è un brand di proprietà della Music & Lights S.r.l. **PROLIGHTS** is a brand of Music & Lights S.r.l. .company. ©2014 Music & Lights S.r.l.

