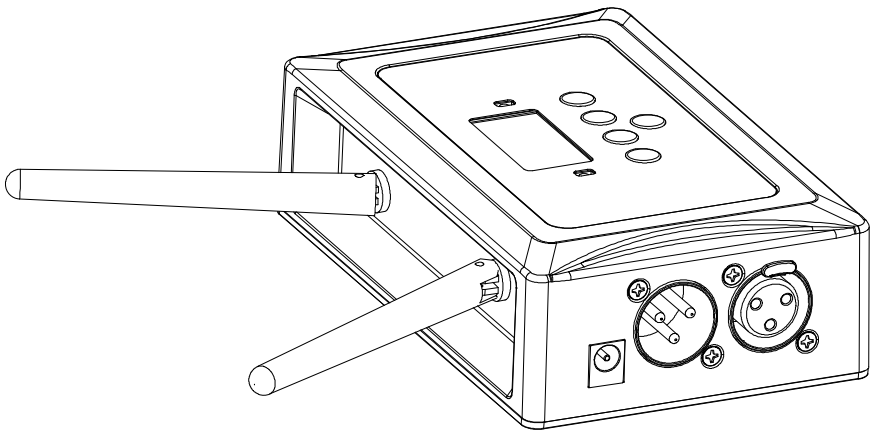


# WIFIBOX

LIGHT CONTROL SYSTEM



MANUALE UTENTE  
USER MANUAL

Music & Lights S.r.l. si riserva ogni diritto di elaborazione in qualsiasi forma delle presenti istruzioni per l'uso.  
La riproduzione - anche parziale - per propri scopi commerciali è vietata.

Al fine di migliorare la qualità dei prodotti, la Music&Lights S.r.l. si riserva la facoltà di modificare, in qualunque momento e senza preavviso, le specifiche menzionate nel presente manuale di istruzioni. Tutte le revisioni e gli aggiornamenti sono disponibili nella sezione 'Manuali' sul sito [www.musiclights.it](http://www.musiclights.it)

<b>INDICE</b>	<b>Sicurezza</b>	
	Avvertenze generali .....	4
	Attenzioni e precauzioni per l'installazione .....	4
	Informazioni generali .....	4
	<b>1 Introduzione</b>	
	1.1 Descrizione .....	6
	1.2 Specifiche tecniche .....	6
	1.3 Elementi di comando e di collegamento .....	7
	<b>2 Installazione</b>	
	2.1 Montaggio .....	8
	<b>3 Funzioni e impostazioni</b>	
	3.1 Funzionamento .....	9
	3.2 Impostazione base .....	9
	3.3 Struttura menu .....	10
	3.4 Canale manuale .....	10
	3.5 Canale automatico .....	10
	3.6 Modalità di ingresso .....	10
	3.7 Informazioni .....	10
	3.8 Funzionamento come trasmettitore .....	10
	3.9 Funzionamento come ricevitore .....	11
	3.10 Collegamenti della linea DMX .....	12
	3.11 Costruzione del terminatore DMX .....	12
	<b>4 Risoluzione dei problemi</b>	13
	<b>Certificato di garanzia</b>	

---

<b>Contenuto dell'imballo:</b>	<ul style="list-style-type: none"><li>• WIFIBOX</li><li>• Alimentatore</li><li>• Manuale utente</li></ul>
--------------------------------	---

---




**ATTENZIONE! Prima di effettuare qualsiasi operazione con l'unità, leggere con attenzione questo manuale e conservarlo accuratamente per riferimenti futuri. Contiene informazioni importanti riguardo l'installazione, l'uso e la manutenzione dell'unità.**



## SICUREZZA

### Avvertenze generali

- I prodotti a cui questo manuale si riferisce sono conformi alle Direttive della Comunità Europea e pertanto recano la sigla CE.
- Il dispositivo funziona con pericolosa tensione di rete 230V~. Non intervenire mai al suo interno al di fuori delle operazioni descritte nel presente manuale; esiste il pericolo di una scarica elettrica.
- È obbligatorio effettuare il collegamento ad un impianto di alimentazione dotato di un'efficiente messa a terra (apparecchio di Classe I secondo norma EN 60598-1). Si raccomanda, inoltre, di proteggere le linee di alimentazione delle unità dai contatti indiretti e/o cortocircuiti verso massa tramite l'uso di interruttori differenziali opportunamente dimensionati.
- Le operazioni di collegamento alla rete di distribuzione dell'energia elettrica devono essere effettuate da un installatore elettrico qualificato. Verificare che frequenza e tensione della rete corrispondono alla frequenza ed alla tensione per cui l'unità è predisposta, indicate sulla targhetta dei dati elettrici.
- L'unità non per uso domestico, solo per uso professionale.
- Evitare di utilizzare l'unità:
  - in luoghi soggetti a vibrazioni, o a possibili urti;
  - in luoghi a temperatura superiore ai 45°C.
- Evitare che nell'unità penetrino liquidi infiammabili, acqua o oggetti metallici.
- Non smontare e non apportare modifiche all'unità.
- Tutti gli interventi devono essere sempre e solo effettuati da personale tecnico qualificato. Rivolgersi al più vicino centro di assistenza tecnica autorizzato.
- Se si desidera eliminare il dispositivo definitivamente, consegnarlo  per lo smaltimento ad un'istituzione locale per il riciclaggio.

### Attenzioni e precauzioni per l'installazione

- Prima di iniziare qualsiasi operazione di manutenzione o pulizia disconnettere l'unità dalla rete di alimentazione.
- Evitare di installare l'unità in prossimità di fonti di calore.
- Se il dispositivo dovesse trovarsi ad operare in condizioni differenti da quelle descritte nel presente manuale, potrebbero verificarsi dei danni; in tal caso la garanzia verrebbe a decadere. Inoltre, ogni altra operazione potrebbe provocare cortocircuiti, incendi, scosse elettriche, rotture ect.

## INFORMAZIONI GENERALI

### Spedizioni e reclami

Le merci sono vendute "franco nostra sede" e viaggiano sempre a rischio e pericolo del distributore/cliente. Eventuali avarie e danni dovranno essere contestati al vettore. Ogni reclamo per imballi manomessi dovrà essere inoltrato entro 8 giorni dal ricevimento della merce.

### Garanzie e resi

Il prodotto è coperto da garanzia in base alle vigenti normative. Sul sito [www.musiclights.it](http://www.musiclights.it) è possibile consultare il testo integrale delle "Condizioni Generali di Garanzia". Si prega, dopo l'acquisto, di procedere alla registrazione del prodotto sul sito [www.musiclights.it](http://www.musiclights.it). In alternativa il prodotto può essere registrato

compilando e inviando il modulo riportato alla fine del manuale. A tutti gli effetti la validità della garanzia è avallata unicamente dalla presentazione del certificato di garanzia. Music & Lights constata tramite verifica sui resi la difettosità dichiarata, correlata all'appropriato utilizzo, e l'effettiva validità della garanzia; provvede quindi alla riparazione dei prodotti, declinando tuttavia ogni obbligo di risarcimento per danni diretti o indiretti eventualmente derivanti dalla difettosità.

## **- 1 - INTRODUZIONE**

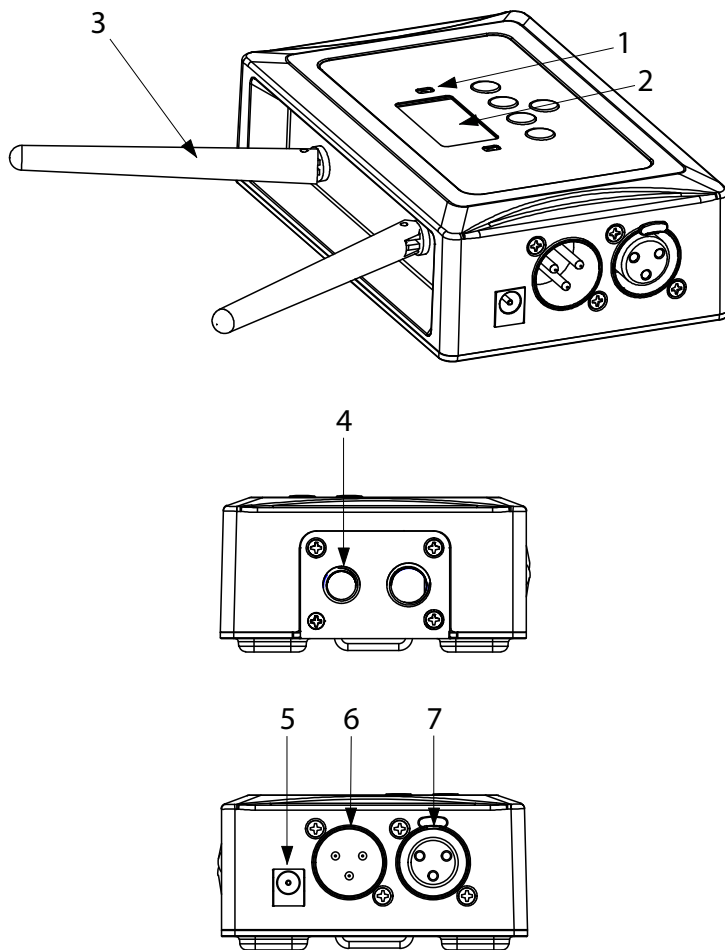
### **1.1 DESCRIZIONE**

WIFIBOX è un dispositivo di controllo di nuova concezione ideato per avere una gestione versatile ed immediata per proiettori LED. La trasmissione del segnale avviene tramite cavo e Wireless via Wi-Fi, entrambi sia in uscita che ingresso, permettendo di poter controllare in remoto i proiettori attraverso l'applicazione SmartColors, disponibile sia per dispositivi Android che IOS.

### **1.2 SPECIFICHE TECNICHE**

- Signal Input: XLR 3p, Wi-Fi
- Signal Output: XLR 3p, WI-FI
- Power supply: DC 12V (included)

## 1.3 ELEMENTI DI COMANDO E COLLEGAMENTI



Pannello Posteriore

Fig.1

- |   |  |
|---|--|
| <ol style="list-style-type: none"> <li>1. LED DI CONTROLLO           <ul style="list-style-type: none"> <li>- LED ROSSO: alimentato</li> <li>- LED VERDE (lampeggio): in funzionamento</li> </ul> </li> <li>2. PANNELLO DI CONTROLLO con display e 4 pulsanti per accesso e gestione delle diverse funzioni</li> <li>3. ANTENNA WIRELESS</li> </ol> | <ol style="list-style-type: none"> <li>4. FORI FILETTATI per montaggio ad alta quota</li> <li>5. ALIMENTAZIONE: DC 12V</li> <li>6. DMX IN (XLR a 3 poli):           <ul style="list-style-type: none"> <li>1 = massa, 2 = DMX -, 3 = DMX +</li> </ul> </li> <li>7. DMX OUT (XLR a 3 poli):           <ul style="list-style-type: none"> <li>1 = massa, 2 = DMX -, 3 = DMX +</li> </ul> </li> </ol> |
|---|--|

## - 2 - INSTALLAZIONE

### 2.1 MONTAGGIO

WIFIBOX può essere collocato su un piano solido. Inoltre, grazie alle possibilità di fissaggio mediante i fori filettati presenti sul cabinet (fig.2), l'unità può essere montata anche a testa in giù, su una traversa. Per il fissaggio occorrono dei supporti robusti per il montaggio. L'area di collocazione deve avere una stabilità sufficiente e supportare almeno 10 volte il peso dell'unità.

Inoltre assicurarsi di rispettare tutte le avvertenze in materia di sicurezza.

**IMPORTANTE** - È assolutamente necessario assicurare il prodotto contro la caduta utilizzando un cavo di sicurezza: in particolare collegare il cavo in un punto adatto in modo che la caduta del prodotto non possa superare i 20 cm.

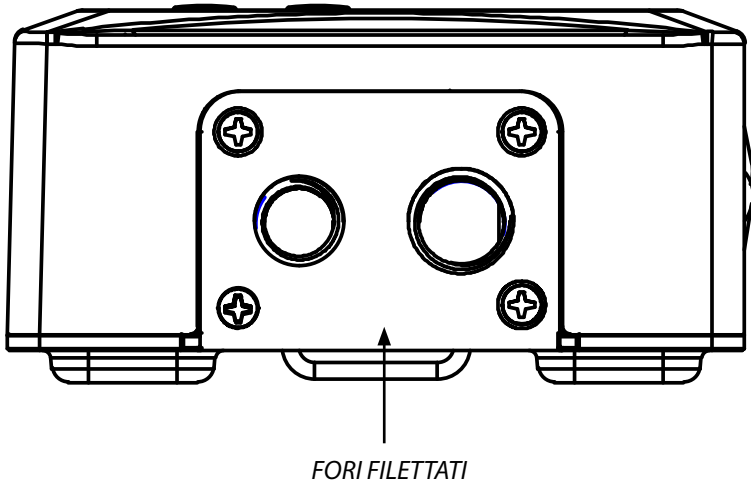


Fig.2



## - 3 - FUNZIONI E IMPOSTAZIONI

### 3.1 FUNZIONAMENTO

Per accendere la WIFIBOX, inserire la spina del cavo di alimentazione in una presa di rete (100-240V~/50-60Hz). L'unità può essere comandata da un unità DMX di comando luce. Per spegnere la WIFIBOX, staccare la spina dalla presa di rete. Per maggiore comodità è consigliabile collegare l'unità con una presa comandata da un interruttore.

### 3.2 IMPOSTAZIONE BASE

Lo WIFIBOX dispone di un LED display e 4 pulsanti per accesso alle funzioni del pannello di controllo (fig.3).

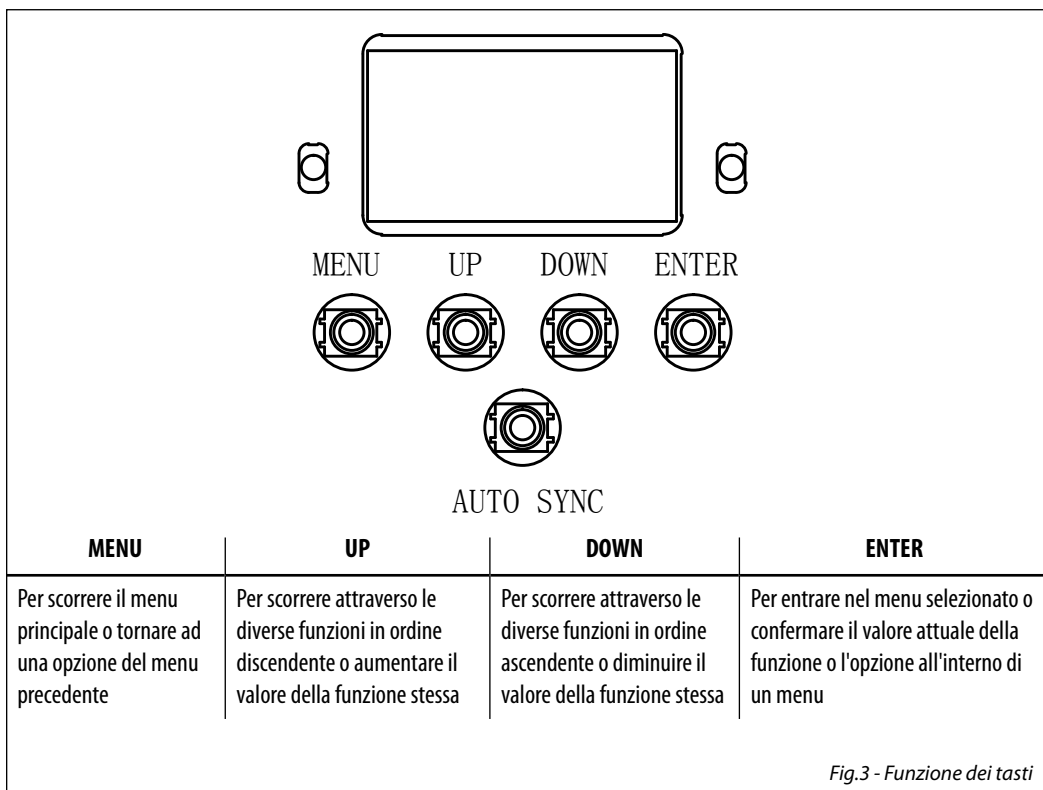


Fig.3 - Funzione dei tasti

### 3.3 STRUTTURA MENU

MENU			
1	Manual Channel	⇒	<CH01> ~ <CH16>
2	Auto Channel	⇒	<CHxx>
3	Input Mode	⇒	<Wifi> <DMX>
4	Information	⇒	WIFI SSID           ⇒ <*****> WIFI Channel       <***>

### 3.4 CANALE MANULAE

Per selezionare manualmente il canale per la comunicazione dei dati far riferimento ai seguenti passi:

- Premere il tasto MENU fino a quando sul display non appare **Manual Channel**.
- Premere il tasto ENTER per confermare la scelta.
- Usare i tasti UP/DOWN per selezionare il valore **CH01 - CH16**.
- Premere il tasto ENTER per salvare l'impostazione.

### 3.5 CANALE AUTOMATICO

Per selezionare automaticamente il canale per la comunicazione dei dati far riferimento ai seguenti passi:

- Premere il tasto MENU fino a quando sul display non appare **Auto Channel**.
- Premere il tasto ENTER per salvare l'impostazione.

### 3.6 MODALITA' DI INGRESSO

Per selezionare la modalità di ingresso dei dati far riferimento ai seguenti passi:

- Premere il tasto MENU fino a quando sul display non appare **Input Mode**.
- Premere il tasto ENTER per confermare la scelta.
- Usare i tasti UP/DOWN per selezionare il programma **WIFI - DMX**.
- Premere il tasto ENTER per salvare l'impostazione.

### 3.7 INFORMAZIONI

Per visualizzare le informazioni sul dispositivo far riferimento ai seguenti passi:

- Premere il tasto MENU fino a quando sul display non appare **Information**.
- Premere il tasto ENTER per confermare la scelta.
- Usare i tasti UP/DOWN per scorrere le voci **WIFI SSID - WIFI Channel**.
- Leggere le informazioni desiderate.

### 3.8 FUNZIONAMENTO COME TRASMETTITORE

- Collegare il trasmettitore WIFIBOX ad un controller DMX in modo che possa trasmettere il segnale alle unità collegate.
- Accendere tutte le unità.

- Entrare nella modalità menù del trasmettitore ed impostare come modalità di input quella DMX.
- Entrare nella modalità menù del trasmettitore ed impostare manualmente il canale per la comunicazione dei dati.
- Entrare nella modalità menù delle unità ed impostare manualmente come canale wireless per la ricezione dei dati lo stesso scelto per la trasmissione dei dati nel trasmettitore WIFIBOX.

### 3.9 FUNZIONAMENTO COME RICEVITORE

- Collegare il ricevitore WIFIBOX con le unità che si intende controllare mediante un cavo DMX.
- Entrare nella modalità menù del ricevitore ed impostare come modalità di input quella WIFI.
- Entrare nella modalità menù del ricevitore ed impostare manualmente come canale per la ricezione dei dati lo stesso scelto per la trasmissione dei dati nel trasmettitore WIFIBOX.

#### ATTENZIONE:

Assicurarsi che i ricevitori wireless non superino la distanza massima di 700 metri dal trasmettitore. Un trasmettitore può essere configurato con massimo 512 ricevitori.

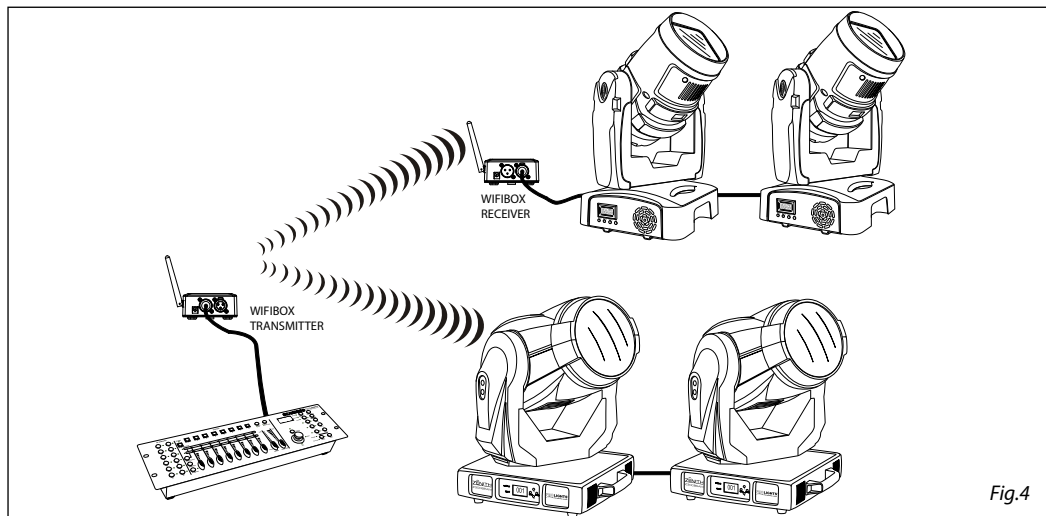
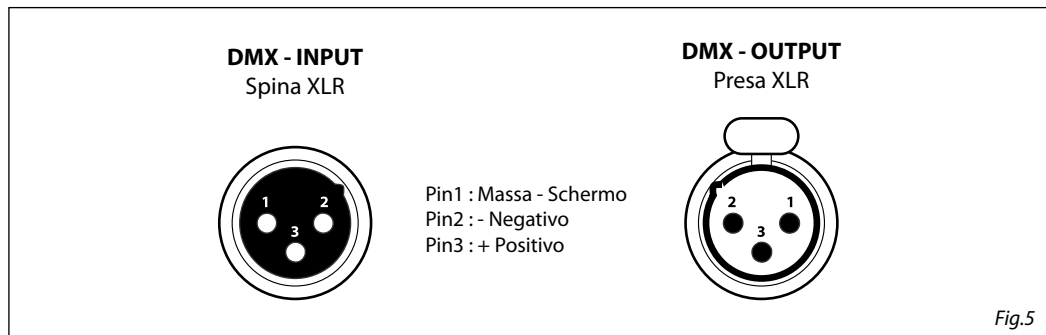


Fig.4

### 3.10 COLLEGAMENTI DELLA LINEA DMX

La connessione DMX è realizzata con connettori standard XLR. Utilizzare cavi schermati, 2 poli ritorti, con impedenza  $120\Omega$  e bassa capacità.

Per il collegamento fare riferimento allo schema di connessione riportato di seguito:



#### ATTENZIONE

La parte schermata del cavo (calza) non deve mai essere collegata alla terra dell'impianto; ciò comporterebbe malfunzionamenti delle unità e dei controller.

Per passaggi lunghi può essere necessario l'inserimento di un amplificatore DMX.

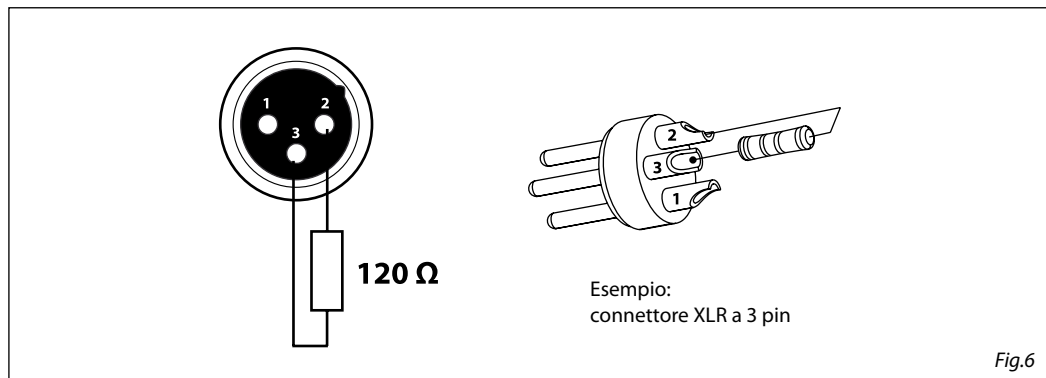
In tal caso, è sconsigliato utilizzare nei collegamenti cavo bilanciato microfonicco poiché non è in grado di trasmettere in modo affidabile i dati di controllo DMX.

- Collegare l'uscita DMX del controller con l'ingresso DMX della prima unità;
- Collegare, quindi, l'uscita DMX con l'ingresso DMX della successiva unità; l'uscita di quest'ultima con l'ingresso di quella successiva e via dicendo finché tutte le unità sono collegate formando una catena.
- Per installazioni in cui il cavo di segnale deve percorrere lunghe distanze è consigliato inserire sull'ultima unità una terminazione DMX.

### 3.11 COSTRUZIONE DEL TERMINATORE DMX

La terminazione evita la probabilità che il segnale DMX 512, una volta raggiunta la fine della linea stessa venga riflesso indietro lungo il cavo, provocando, in certe condizioni e lunghezze, la sua sovrapposizione al segnale originale e la sua cancellazione.

La terminazione deve essere effettuata, sull'ultima unità della catena, con connettori XLR a 3 pin, saldando una resistenza di  $120\Omega$  (minimo  $1/4W$ ) tra i terminali 2 e 3, così come indicato in figura.



## - 4 - RISOLUZIONE DEI PROBLEMI

- Se il LED del trasmettitore non lampeggia, assicurarsi che sia collegato correttamente ad un controller universale DMX tramite l'uscita proveniente da un'unità di una catena DMX; oppure ad una qualsiasi altra apparecchiatura DMX operante come MASTER nel modalità master/slave.
- Se il LED del ricevitore non lampeggia, assicurarsi di aver impostato l'unità ricevitore correttamente. Altrimenti spegnere l'unità ricevitore e riaccenderla.
- Se nessuno dei LED lampeggia o si illumina, assicurarsi di aver collegato correttamente le unità alla rete elettrica.

All rights reserved by Music & Lights S.r.l. No part of this instruction manual may be reproduced in any form or by any means for any commercial use.

In order to improve the quality of products, Music&Lights S.r.l. reserves the right to modify the characteristics stated in this instruction manual at any time and without prior notice.  
All revisions and updates are available in the 'manuals' section on site [www.musiclights.it](http://www.musiclights.it)

**TABLE OF CONTENTS****Safety**

General instructions .....	2
Warnings and installation precautions .....	2
General information .....	2

**1 Introduction**

1.1 Description .....	4
1.2 Technical specifications .....	4
1.3 Operating elements and connections .....	5

**2 Installation**

2.1 Mounting .....	6
--------------------	---

**3 Functions and settings**

3.1 Operation .....	7
3.2 Basic setup .....	7
3.3 Menu structure .....	8
3.4 Manual channel .....	8
3.5 Auto channel .....	8
3.6 Input mode .....	8
3.7 Information .....	8
3.8 Transmitter mode .....	8
3.9 Receiver mode .....	9
3.10 Connection of the DMX line .....	10
3.11 Construction of the DMX termination .....	10

**4 Trouble shooting**

11

**Warranty****Packing content**

- WIFIBOX
- Power pack
- User manual




**WARNING! Before carrying out any operations with the unit, carefully read this instruction manual and keep it with care for future reference. It contains important information about the installation, usage and maintenance of the unit.**



## SAFETY

### General instruction

- The products referred to in this manual conform to the European Community Directives and are therefore marked with **CE**.
- Supply voltage of this product is DC24V; never connect directly to AC220V. Leave servicing to skilled personnel only. Never make any modifications on the unit not described in this instruction manual, otherwise you will risk an electric shock.
- Connection of the power adapter must be made to a power supply system fitted with efficient earthing (Class I appliance according to standard EN 60598-1). It is, moreover, recommended to protect the supply lines of the units from indirect contact and/or shorting to earth by using appropriately sized residual current devices.
- The connection to the main network of electric distribution must be carried out by a qualified electrical installer. Check that the voltage correspond to those for which the unit is designed as given on the electrical data label.
- This unit is not for home use, only professional applications.
- Never use the fixture under the following conditions:
  - in places subject to vibrations or bumps;
  - in places with a temperature of over 35°C.
- Make certain that no inflammable liquids, water or metal objects enter the fixture.
- Do not dismantle or modify the fixture.
- All work must always be carried out by qualified technical personnel. Contact the nearest sales point for an inspection or contact the manufacturer directly.
- If the unit is to be put out of operation definitively, take it to a local recycling plant for a disposal which is not harmful to the environment. 

### Warnings and installation precautions

- Before starting any maintenance work or cleaning of the unit, cut off power from the main supply.
- Do not install the fixture near sources of heat.
- If this device will be operated in any way different to the one described in this manual, it may suffer damages and the guarantee becomes void. Furthermore, any other operation may lead to dangers like short circuit, burns, electric shock, etc.

## GENERAL INFORMATION

### Shipments and claims

The goods are sold "ex works" and always travel at the risk and danger of the distributor. Eventual damage will have to be claimed to the freight forwarder. Any claim for broken packs will have to be forwarded within 8 days from the reception of the goods.

### Warranty and returns

The guarantee covers the fixture in compliance with existing regulations. You can find the full version of the "General Guarantee Conditions" on our web site [www.musiclights.it](http://www.musiclights.it). Please remember to register the piece of equipment soon after you purchase it, logging on [www.musiclights.it](http://www.musiclights.it). The product can be also registered filling in and sending the form available on your guarantee certificate. For all purposes, the va-



---

Validity of the guarantee is endorsed solely on presentation of the guarantee certificate. Music & Lights will verify the validity of the claim through examination of the defect in relation to proper use and the actual validity of the guarantee. Music & Lights will eventually provide replacement or repair of the products declining, however, any obligation of compensation for direct or indirect damage resulting from faultiness.

## **- 1 - INTRODUCTION**

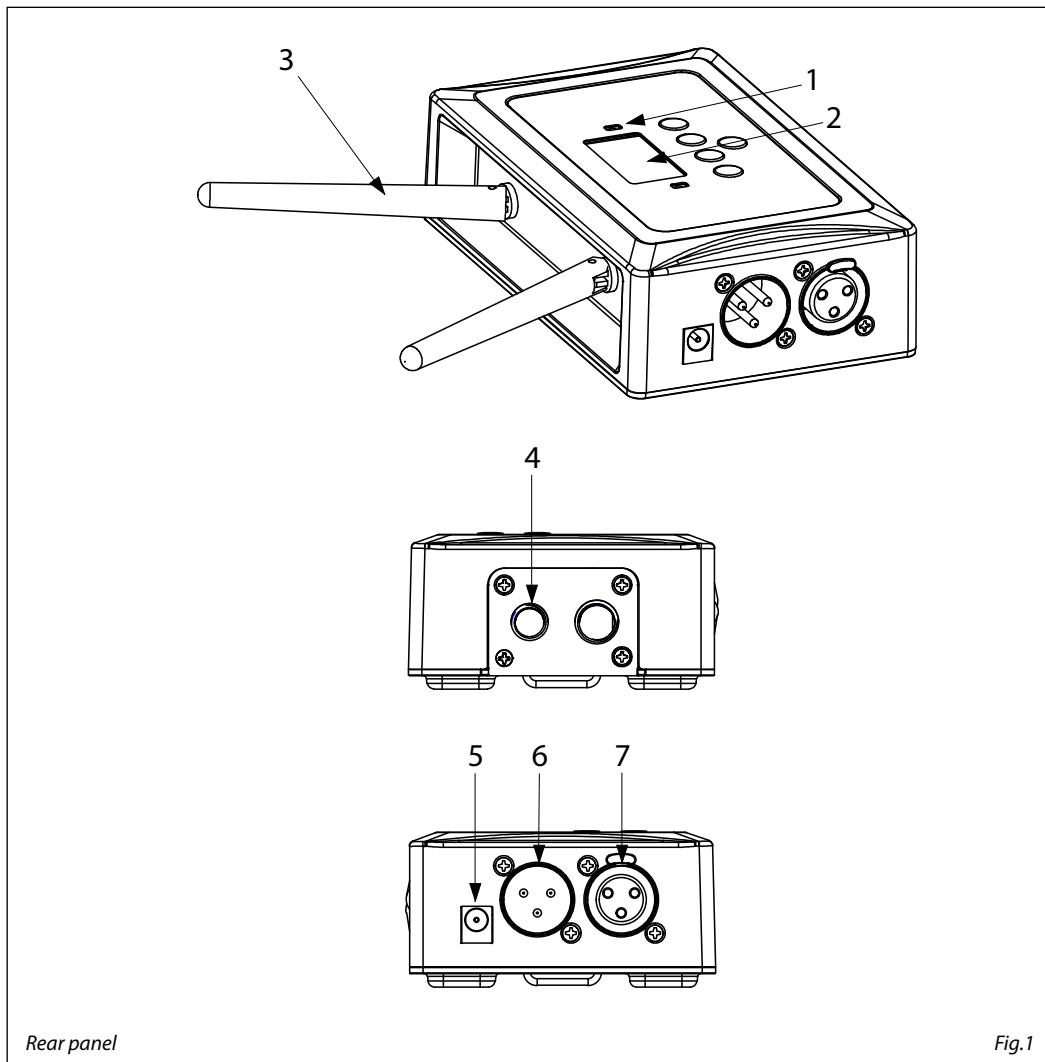
### **1.1 DESCRIPTION**

WIFIBOX is a new-generation light control system, conceived to obtain an easy and versatile platform for LED projectors. The signal transmission is managed wired and wireless (through Wi-Fi), both in input and output, even allowing to control the fixtures through a smartphones applications "Smarcolors", available for IOS and Android devices.

### **1.2 TECHNICAL SPECIFICATIONS**

- Signal Input: XLR 3p, Wi-Fi
- Signal Output: XLR 3p, Wif
- Power supply: DC 12V (included)

## 1.3 OPERATING ELEMENTS AND CONNECTIONS



Rear panel

Fig.1

1. POWER STATUS  
RED: powered  
GREEN (flashing): operation
2. CONTROL PANEL with display and 4 button used to access the control panel functions and manage them
3. WIRELESS ANTENNA
4. THREADED HOLES for mounting at high altitude
5. POWER IN: DC12V
6. DMX IN (3-pole XLR)  
1 = ground, 2 = DMX -, 3 = DMX +
7. DMX OUT (3-pole XLR)  
1 = ground, 2 = DMX -, 3 = DMX +

## - 2 - INSTALLATION

### 2.1 MOUNTING

WIFIBOX may be set up on a solid and even surface. The unit can also be mounted upside down to a cross arm. For fixing, stable mounting clips are required. The mounting place must be of sufficient stability and be able to support a weight of 10 times of the unit's weight.

When carrying out any installation, always comply scrupulously with all the regulations (particularly regarding safety) currently in force in the country in which the fixture's being used.

#### IMPORTANT

Always additionally secure the product with the safety rope from falling down. For this purpose, fasten the safety rope at a suitable position so that the maximum fall of the product will be 20 cm.

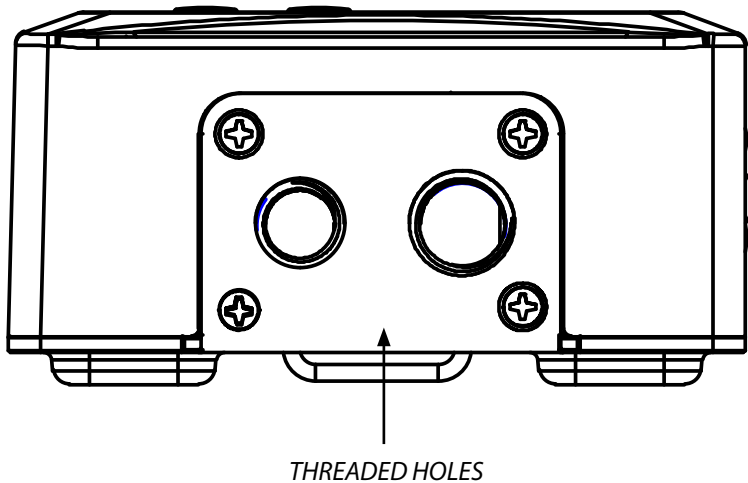


Fig.2

## - 3 - FUNCTIONS AND SETTINGS

### 3.1 OPERATION

For to operate on the WIFIBOX, connect the supplied main cable to a socket (100-240V~/50-60Hz). Then the unit is ready for operation and can be operated via a DMX controller. To switch off, disconnect the mains plug from the socket. For a more convenient operation it is recommended to connect the unit to a socket which can be switched on and off via a light switch.

### 3.2 BASIC SETUP

The WIFIBOX has a LED display and 4 buttons for access to the functions of the control panel (Fig. 3).

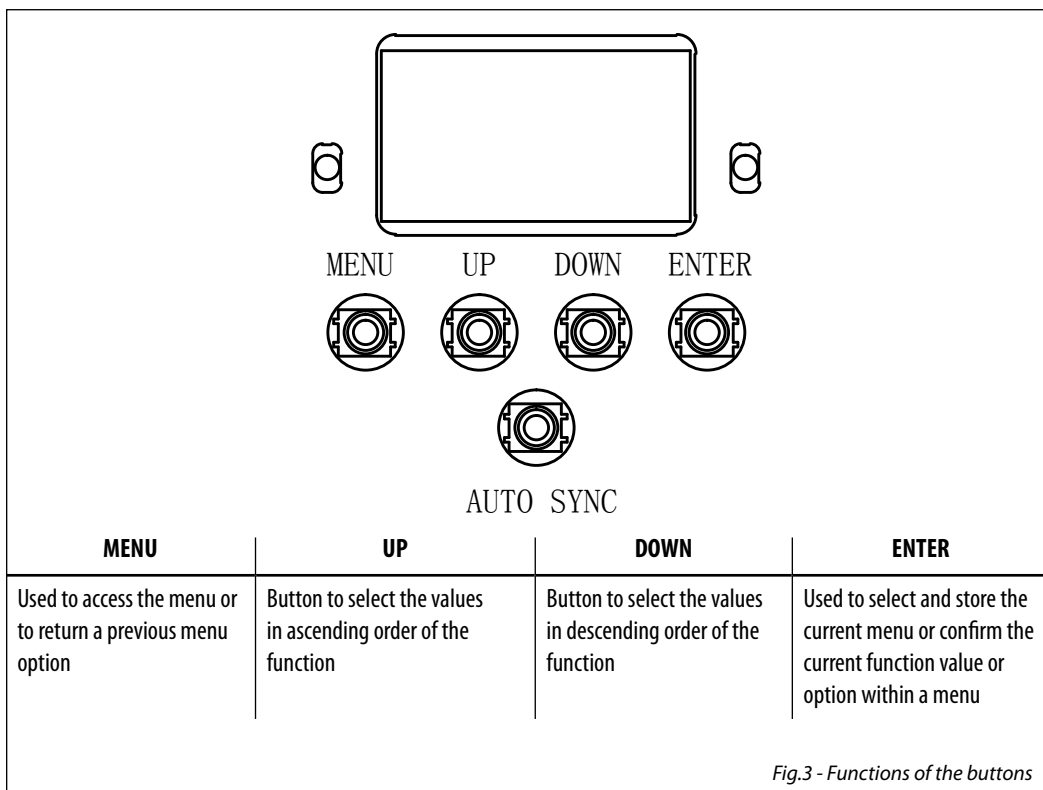


Fig.3 - Functions of the buttons

### 3.3 MENU STRUCTURE

MENU	
1	Manual Channel      ⇨ <CH01> ~ <CH16>
2	Auto Channel      ⇨ <CHxx>
3	Input Mode      ⇨ <Wifi> <DMX>
4	Information      ⇨ WIFI SSID      ⇨ <*****> WIFI Channel      <***>

#### 3.4 MANUAL CHANNEL

To manually select the channel for communication data refer to the following steps:

- Press the button MENU so many times until shows **Manual Channel**.
- Press the button ENTER to confirm.
- Using UP/DOWN button, select one of the value **CH01 - CH16**.
- Press the button ENTER save the setting.

#### 3.5 AUTO CHANNEL

To automatically select the channel for communication data refer to the following steps:

- Press the button MENU so many times until shows **Auto Channel**.
- Press the button ENTER save the setting.

#### 3.6 INPUT MODE

To select the data input mode refer to the following steps:

- Press the button MENU so many times until shows **Input Mode**.
- Press the button ENTER to confirm.
- Using UP/DOWN button, select one of the programs **WIFI - DMX**.
- Press the button ENTER save the setting.

#### 3.7 INFORMATION

To show the device information refer to the following steps:

- Press the button MENU so many times until shows **Information**.
- Press the button ENTER to confirm.
- Using UP/DOWN button to scroll through the programs **WIFI SSID - WIFI Channel**.
- Read the desired information.

#### 3.8 TRANSMITTER MODE

- Connect the WIFIBOX transmitter to a DMX controller so that it can transmit the signal to the connected equipment.
- Turn on all units.

- Enter menu mode on the transmitter and set the input mode as DMX.
- Enter menu mode transmitter and manually set the channel for the data communication.
- Enter menu mode of the units and manually set the wireless channel for the reception of the data the same channel selected for the transmission of data in WIFIBOX transmitter.

### 3.9 RECEIVER MODE

- Connect the WIFIBOX receiver with the units to be controlled through a DMX cable.
- Enter menu mode on the receiver and set the input mode as WIFI.
- Enter menu mode of the receiver and manually set the channel for the reception of the data the same channel selected for the transmission of data in WIFIBOX transmitter.

#### CAUTION:

Make sure that the wireless receivers do not exceed the maximum distance of 700 meters from the transmitter. A transmitter can be configured with up to 512 receivers.

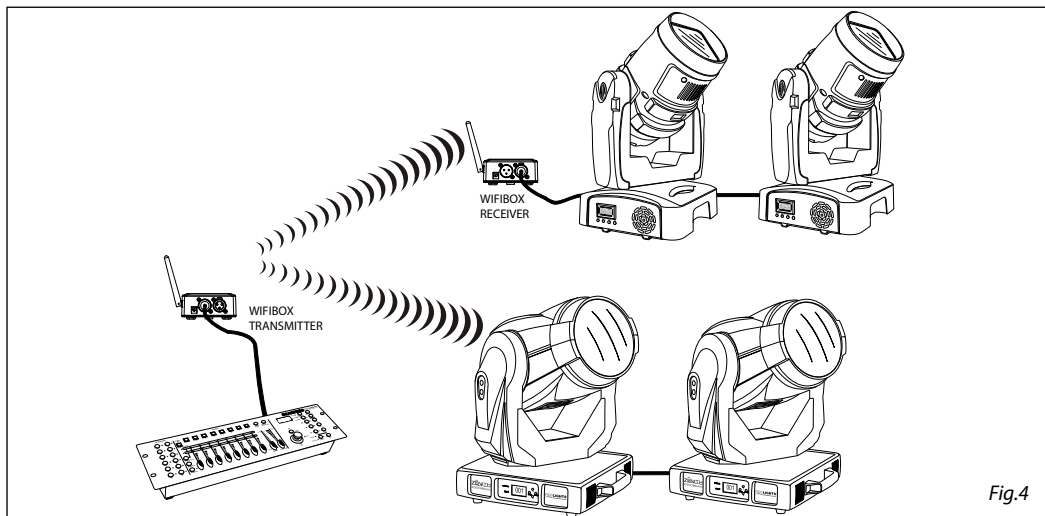
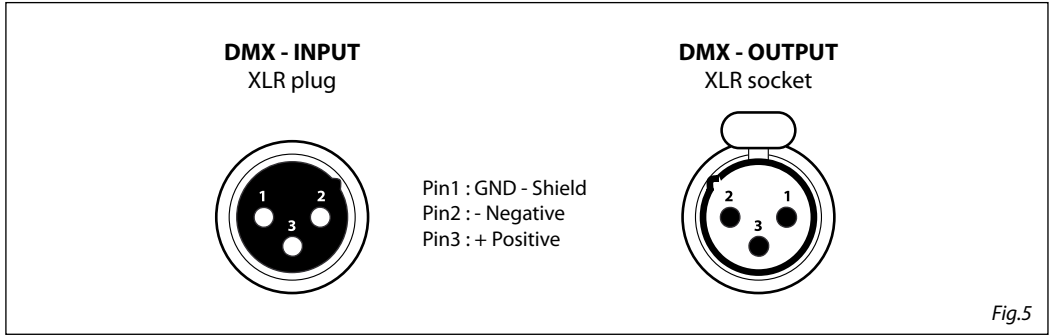


Fig.4

### 3.16 CONNECTION OF THE DMX LINE

DMX connection employs standard XLR connectors. Use shielded pair-twisted cables with  $120\Omega$  impedance and low capacity.

The following diagram shows the connection mode:



#### ATTENTION

The screened parts of the cable (sleeve) must never be connected to the system's earth, as this would cause faulty fixture and controller operation.

Over long runs can be necessary to insert a DMX level matching amplifier.

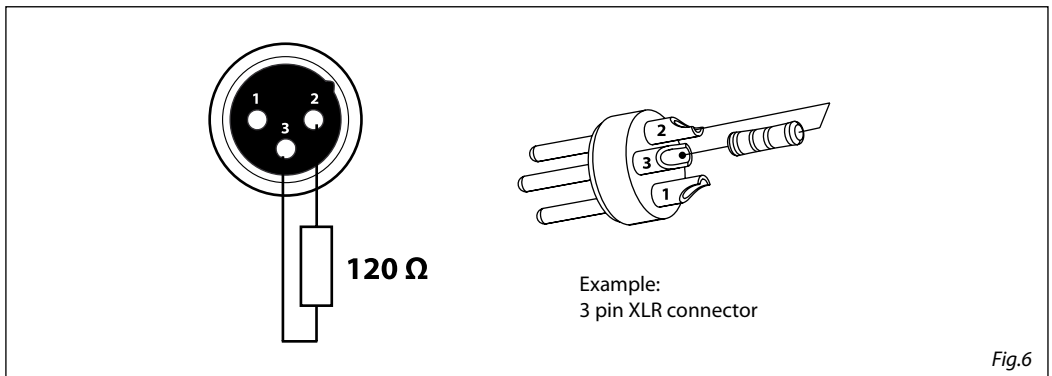
For those connections the use of balanced microphone cable is not recommended because it cannot transmit control DMX data reliably.

- Connect the controller DMX input to the DMX output of the first unit.
- Connect the DMX output to the DMX input of the following unit. Connect again the output to the input of the following unit until all the units are connected in chain.
- When the signal cable has to run longer distance is recommended to insert a DMX termination on the last unit.

### 3.17 CONSTRUCTION OF THE DMX TERMINATION

The termination avoids the risk of DMX 512 signals being reflected back along the cable when they reach the end of the line: under certain conditions and with certain cable lengths, this could cause them to cancel the original signals.

The termination is prepared by soldering a  $120\Omega$   $1/4W$  resistor between pins 2 and 3 of the 5-pin male XLR connector, as shown in figure.

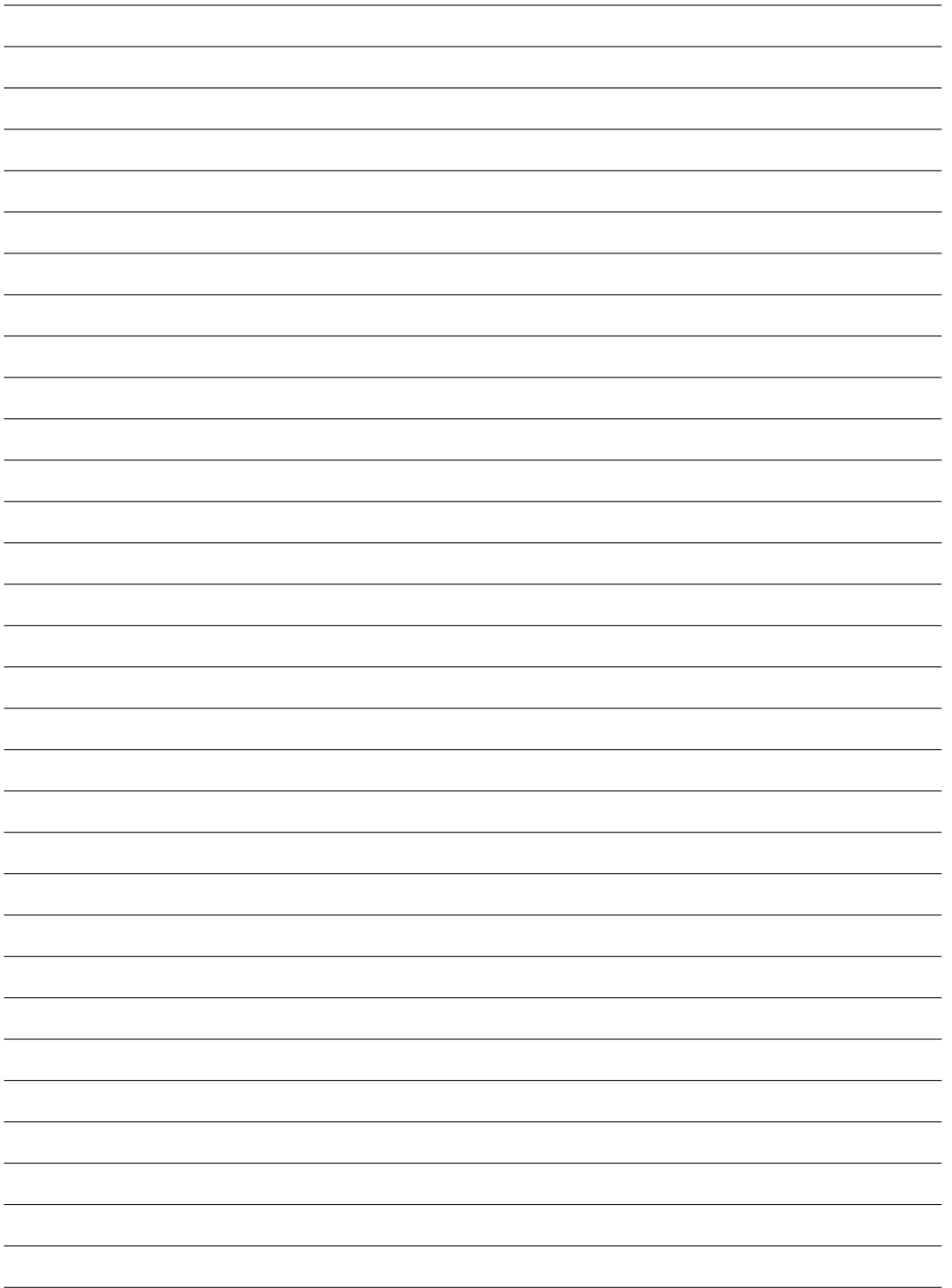




---

## - 4 - TROUBLE SHOOTING

- If the Power/DMX light isn't blinking on the transmitter, check to make sure it is connected to a DMX controller, to the output coming from a fixture in a DMX daisy chain, or any DMX fixture operating as the master in master/slave mode.
- If the LED isn't blinking on the receiver, check to make sure it to set up receiver correctly.  
If this doesn't work, turn off the receiver unit, and then turn it on.
- If no lights are on or blinking, check to make sure the power cord is plugged in securely to the unit.



**Il prodotto è coperto da garanzia in base alle vigenti normative. Sul sito [www.musiclights.it](http://www.musiclights.it) è possibile consultare il testo integrale delle "Condizioni Generali di Garanzia".**

#### Estratto dalle

#### Condizioni Generali di Garanzia

- Si prega, dopo l'acquisto, di procedere alla registrazione del prodotto sul sito [www.musiclights.it](http://www.musiclights.it). In alternativa il prodotto può essere registrato compilando e inviando il modulo riportato sul retro.
- Sono esclusi i guasti causati da imperizia e da uso non appropriato dell'apparecchio.
- La garanzia non ha più alcun effetto qualora l'apparecchio sia stato manomesso.
- La garanzia non prevede la sostituzione dell'apparecchio.
- Sono escluse dalla garanzia le parti esterne, le lampade, le manopole, gli interruttori e le parti asportabili.
- Le spese di trasporto e i rischi conseguenti sono a carico del possessore dell'apparecchio.
- A tutti gli effetti la validità della garanzia è avallata unicamente dalla presentazione del certificato di garanzia.

The guarantee covers the unit in compliance with existing regulations. You can find the full version of the "General Guarantee Conditions" on our web site [www.musiclights.it](http://www.musiclights.it).

#### Abstract

#### General Guarantee Conditions

- Please remember to register the piece of equipment soon after you purchase it, logging on [www.musiclights.it](http://www.musiclights.it). The product can be also registered filling in and sending the form available on your guarantee certificate.
- Defects caused by inexperience and incorrect handling of the equipment are excluded.
- The guarantee will no longer be effective if the equipment has been tampered.
- The guarantee makes no provision for the replacement of the equipment.
- External parts, lamps, handles, switches and removable parts are not included in the guarantee.
- Transport costs and subsequent risks are responsibility of the owner of the equipment.
- For all purposes, the validity of the guarantee is endorsed solely on presentation of the guarantee certificate.

# Music & LIGHTS®

## CERTIFICATO DI GARANZIA GUARANTEE CERTIFICATE

Spett.le  
**Music&Lights S.r.l.**  
Via Appia Km 136.200  
04020 Itri (LT) Italy

Place Stamp Here  
Affrancare

MODEL / MODELLO

SERIAL N° / SERIE N°

Purchased by / Acquistato da

SURNAME / COGNOME

NAME / NOME

ADDRESS / VIA

N.

CITY / CITTÀ

ZIP CODE / C.A.P.

PROV.

Dealer's stamp  
and signature

Timbro e firma  
del Rivenditore

Purchasing date

Data acquisto

FORM TO BE FILLED IN AND MAILED / CEDOLA DA COMPILARE E SPEDIRE

MODEL / MODELLO

SERIAL N° / SERIE N°

Purchased by / Acquistato da

SURNAME / COGNOME

NAME / NOME

ADDRESS / VIA

N.

CITY / CITTÀ

ZIP CODE / C.A.P.

PROV.

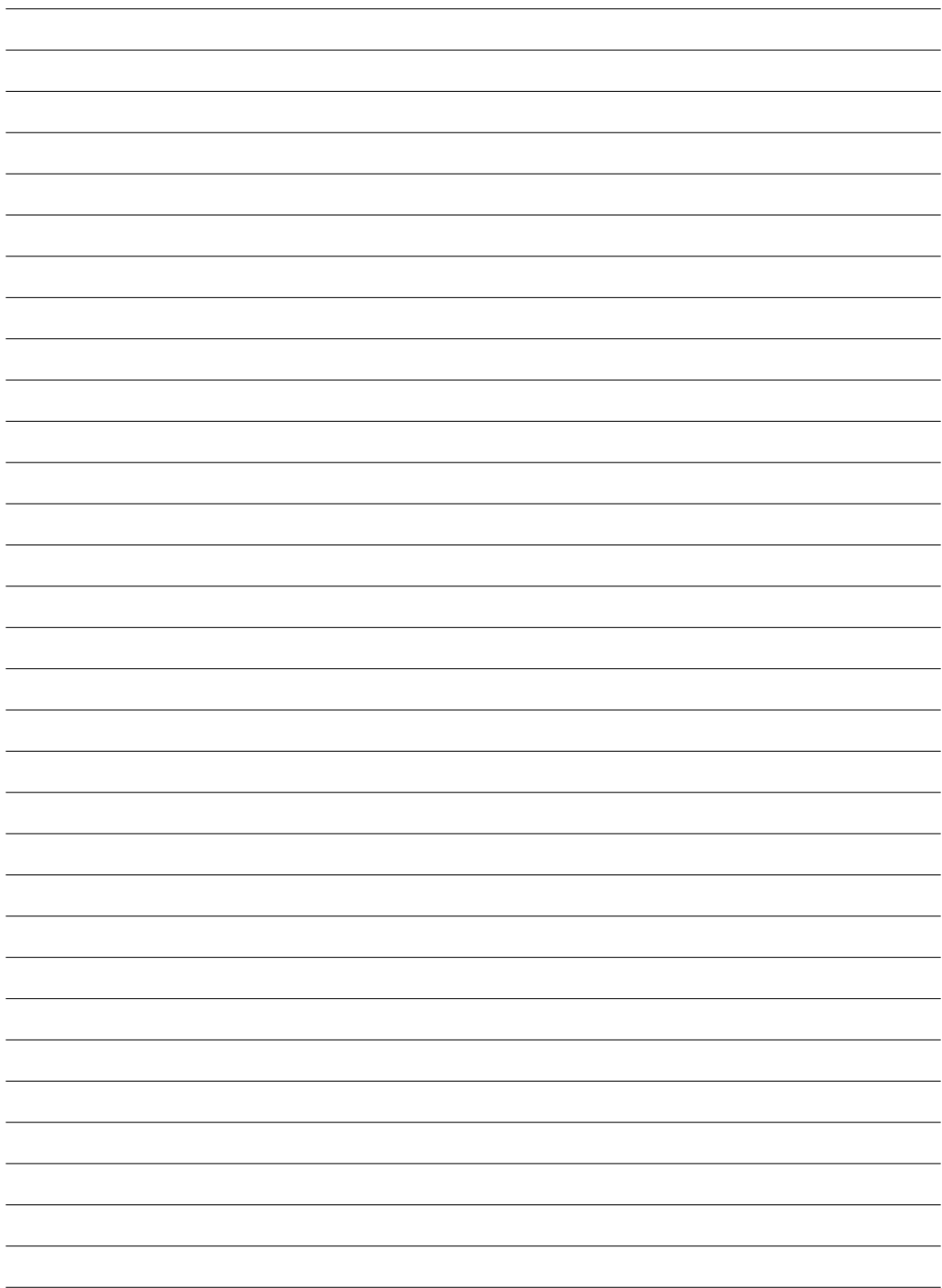
Dealer's stamp  
and signature

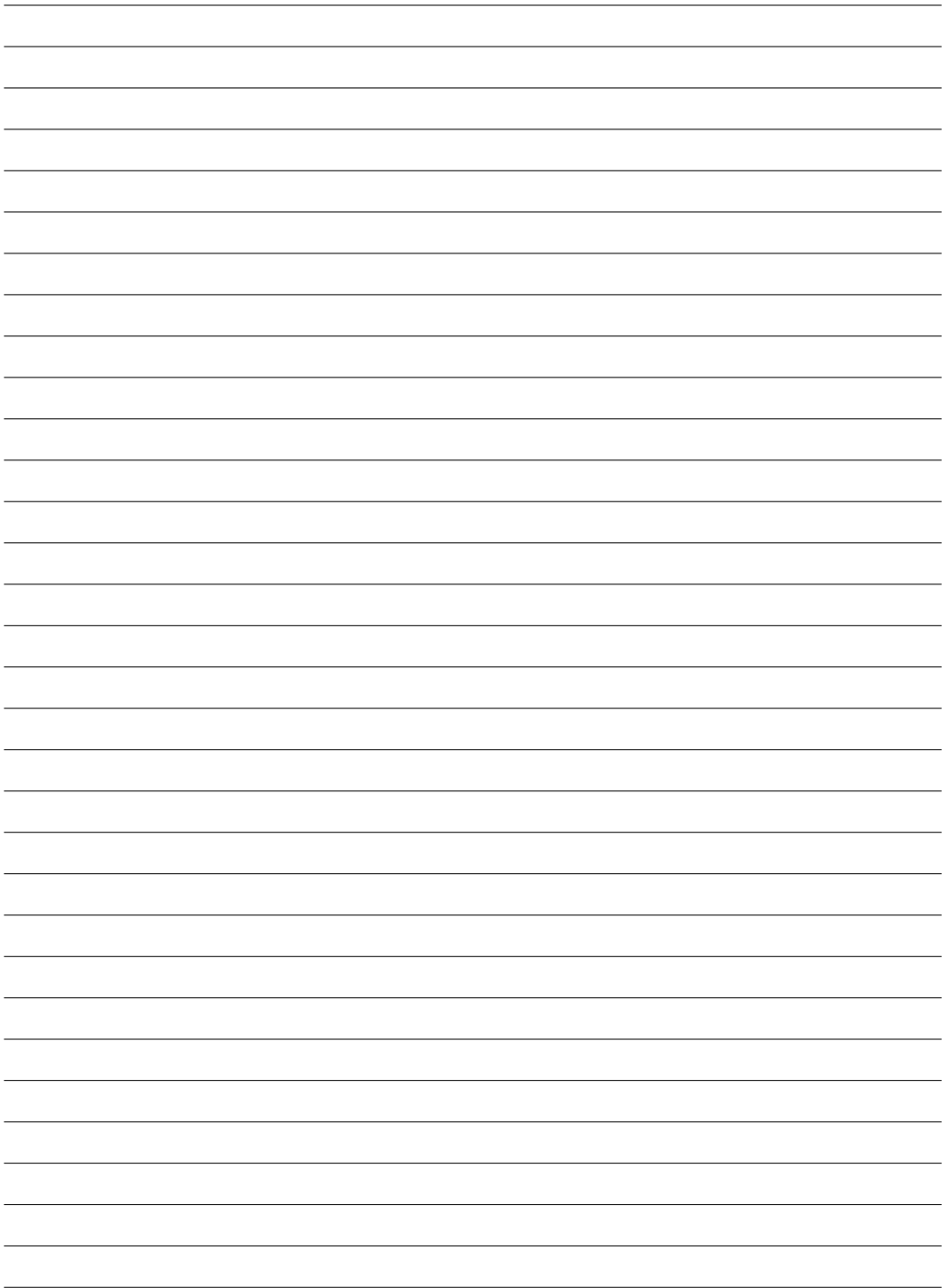
Timbro e firma  
del Rivenditore

Purchasing date

Data acquisto

FORM TO BE FILLED IN AND KEPT / CEDOLA DA COMPILARE E CONSERVARE







**MUSIC & LIGHTS S.r.l.**

---

Via Appia, km 136,200 - 04020 Itri (LT) - ITALY  
Phone +39 0771 72190 - Fax +39 0771 721955

[www.musiclights.it](http://www.musiclights.it) - email: [info@musiclights.it](mailto:info@musiclights.it)

ISO 9001:2008 Certified Company

**PROLIGHTS** è un brand di proprietà della Music & Lights S.r.l.      **PROLIGHTS** is a brand of Music & Lights S.r.l. .company.      ©2014 Music & Lights S.r.l.

