

CM-101

MICROFONO



Micrófono Presidencial universal, tipo miniatura, con flexible e interruptor, salida de señal balanceada mediante cable y conector XLR.



CARACTERISTICAS TECNICAS

- Transductor:	Condensador prepolarizado.
- Direccionalidad:	Supercardioide (unidireccional).
- Sensibilidad:	-62 dB (0 dB=1 V/ μ Bar).
- Frecuencia de respuesta:	50 Hz a 17 kHz.
- Impedancia:	400 ohms.
- Salida:	Balanceada.
- Nivel máximo admisible:	115 dB NPS.
- Alimentación:	Phantom (9 a 48 VDC.).
- Interruptor de señal incorporado.	
- Presentación:	Metal Epoxi.
- Color:	Negro.
- Peso:	300 gramos.
- Dimensiones:	Base = \varnothing 50x29 mm. Flexible = 332 mm.

Electroacústica

ude UNION
DESARROLLOS
ELECTRONICOS s.a.

www.udeaudio.com

Central Avda. BARCELONA, 24
08970 - SANT JOAN DESPÍ
BARCELONA - ESPAÑA
Tel: 34-93 477 28 54
Fax: 34-93 261 17 52
ude@udeaudio.com

Delegación C/ LUIS I, 88, 3ª planta
Madrid 28031 - MADRID
ESPAÑA
Tel: 34-91 311 60 76
Fax: 34-91 450 19 97
centro@udeaudio.com

ISO 9001
BUREAU VERITAS
Certification



Se reserva el derecho de variar las características técnicas de sus productos sin previo aviso

610.011C | 1 / 2

DESCRIPCION

El micrófono CM-101, consta de una célula a condensador prepolarizado, especialmente concebida para la reproducción de la palabra.

Gracias a su diagrama polar supercardioide, reduce la captación del ruido ambiente, realzando la voz del orador. Al mismo tiempo reduce el acoplamiento acústico (efecto Larsen). El resultado mejora notablemente al utilizarlo con la carta WX-19 (antilarssen).

Su atractivo diseño de línea estilizada y funcional lo hace adecuado en aplicaciones donde se desee combinar la estética con la tecnología de altas prestaciones, tales como:

- Sala de conferencias.
- Templos.

-Administración, etc.

El micrófono CM-101, incorpora un preamplificador telealimentado desde el amplificador (Alimentación Phantom) por lo cual no precisa pilas ó batería.

Está protegido contra interferencias externas de R.F., campos electrostáticos y magnéticos.

Su señal de salida es balanceada, permitiendo el empleo del micrófono con grandes longitudes de cable sin captación de parásitos ni pérdidas apreciables de señal.

El micrófono CM-101, incorpora interruptor Marcha / Paro.

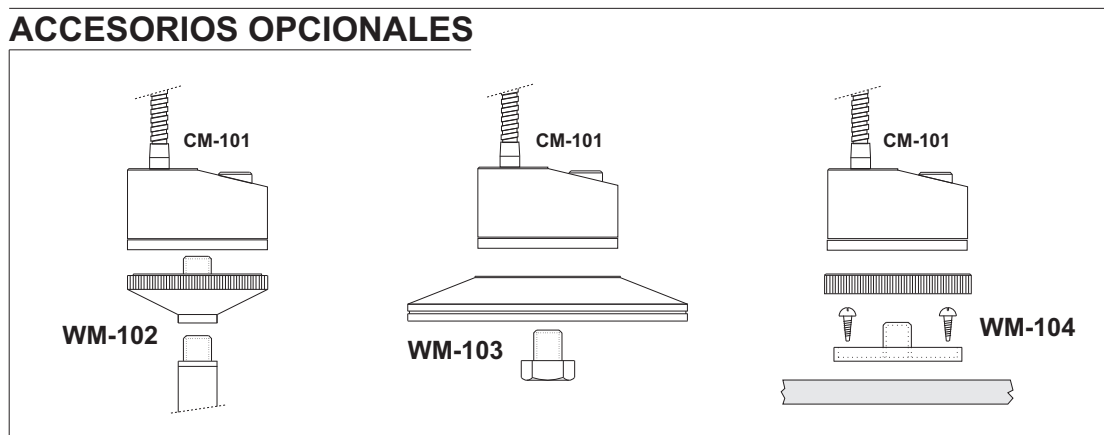
Se suministra con filtro de espuma.

UTILIZACION

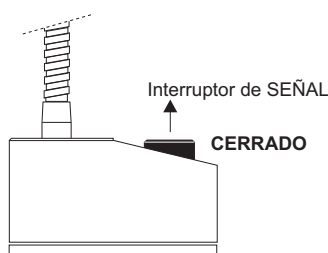
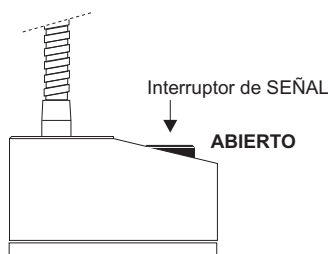
Su concepción modular lo hace universal para las distintas aplicaciones, mediante accesorios:

- **Montaje Sobremesa:** Acoplar base **WM-103** (accesorio opcional).
- **Montaje fijo sobre Atril, Ambón o Mesa:** Acoplar adaptador **WM-104** (accesorio opcional).
- **Montaje con Pie extensible:** Acoplar adaptador **WM-102** (accesorio opcional).
- **Filtro de espuma:** Debe emplearse en aquellas ocasiones en que el orador hable a corta distancia del micrófono.

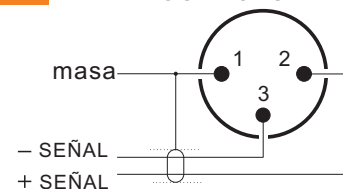
ACCESORIOS OPCIONALES



CONEXIONADO



CONECTOR XLR



IMPORTANTE:

- Para conectar el micrófono CM-101 a un aparato marca UDE, conecte los puentes de programación para alimentación "Phantom" incluidos en el interior del amplificador o preamplificador de las serie X9.
- Para otras marcas y modelos consultar.